

TBAI[®]
W & M BEARING

TBAI[®] BEARING



Shandong W&M Bearing Co., Ltd.

Professional transmission equipment supporting enterprises



TBAI[®] Shandong W&M Bearing Co., Ltd.

电话/传真 Tel/ Fax: 86-635-2859023

手机/Mob: + 86-15806967023 (Wechat, WhatsApp)

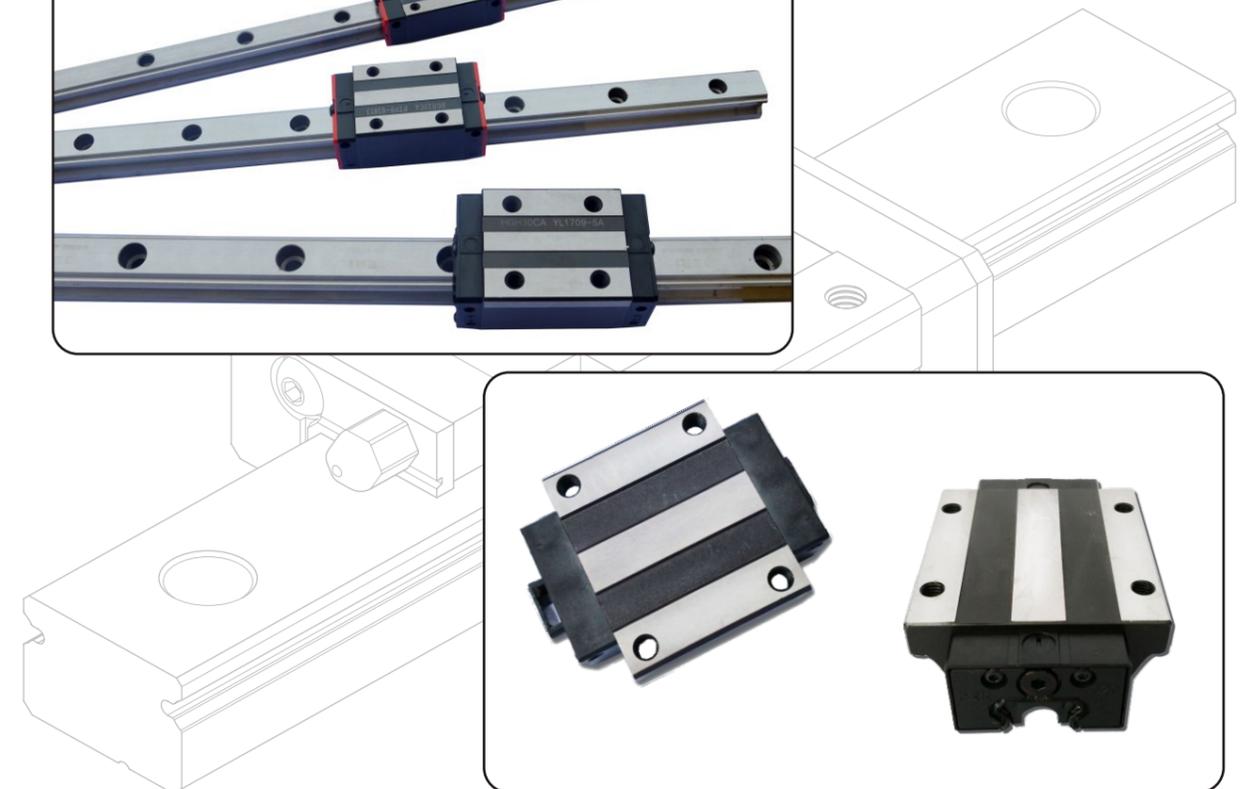
邮箱/E-mail: alina@wmbearings.com

网址/Http://www.wmbearings.com

地址: 山东省临清市烟店镇工业区 Add: Shandong.China

Company profiles

Shandong W&M Bearing Co., Ltd. is a professional manufacturer of transmission components, focusing on linear guide, linear optical axis, linear slider, linear bearing, linear sliding unit series and other products. The company is located in Linqing City, Shandong Province, with convenient traffic, unique geographical location and convenient traffic environment. The company has management, R&D, production, quality inspection, sales and other departments, plant area of 2000 square meters, the company has advanced precision numerical control equipment and testing equipment, as well as many years engaged in bearing production staff. The company strictly organizes production according to national standards (GB) and international standards (ISO). The main products have reached the quality level of substituting similar imported products. The straight-line guide can be exchanged with HIWIN brand from Taiwan. It is well received by customers at home and abroad. To thank the vast number of users as always to our support and love, we will be more superior product quality, first-class service, and the vast number of customers to seek common development! Welcome customers from all over the world to visit our factory and negotiate business !



直线轴承系列
Linear bearing series



LM...UU

轴承型号 Designation				
LM...UU (标准型)	球列数 Ball circuit	重量 Weight(g)	LM...AJ (间隙调整型)	LM...OP (开放型)
LM4UU	4	1.9	-	-
LM5UU	4	4	-	-
LM6UU	4	8	LM6-AJ	-
LM8UU	4	11	LM8-AJ	-
LM8UU	4	16	LM8-AJ	-
LM10UU	4	30	LM10-AJ	LM10-OP
LM12UU	5	31.5	LM12-AJ	LM12-OP
LM13UU	5	43	LM13-AJ	LM13-OP
LM16UU	5	69	LM16-AJ	LM16-OP
LM20UU	6	87	LM20-AJ	LM20-OP
LM25UU	6	220	LM25-AJ	LM25-OP
LM30UU	6	250	LM30-AJ	LM30-OP
LM35UU	6	390	LM35-AJ	LM35-OP
LM40UU	6	585	LM40-AJ	LM40-OP
LM50UU	6	1580	LM50-AJ	LM50-OP
LM60UU	6	2000	LM60-AJ	LM60-OP
LM80UU	6	4420	LM80-AJ	LM80-OP
LM100UU	6	8600	LM100-AJ	LM100-OP

LM 25 A UU AJ

标准型
AJ: 调整型
OP: 开口型

无密封型
U: 单面密封
UU: 双面密封

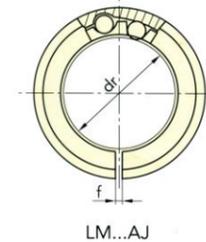
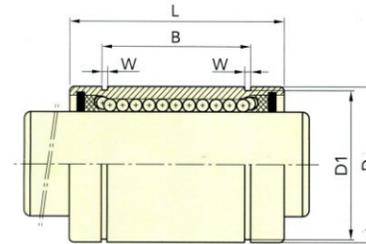
高温用记号
(金属保持器)

轴径尺寸

LM: 直线轴承代号
(公制尺寸亚洲使用广泛)

LM...UU (标准型)	尺寸和公差 Major Dimensions and Tolerance			
	轴径 Shaft diameter	公差 Tolerance(mm)		精度 Preciso P(普通级)
		精度 Preciso J(精密级)	精度 Preciso P(普通级)	
LM4UU	4	0	0	0
LM5UU	5	-0.005	0	-0.008
LM6UU	6	0 -0.006	0	-0.009
LM8UU	8			
LM8UU	8			
LM10UU	10			
LM12UU	12	0 -0.007	0	-0.010
LM13UU	13			
LM16UU	16			
LM20UU	20	0 -0.008	0	-0.012
LM25UU	25			
LM30UU	30			
LM35UU	35			
LM40UU	40	0 -0.009	0	-0.015
LM50UU	50			
LM60UU	60			
LM80UU	80	0 -0.010	0	-0.020
LM100UU	100			

直线轴承系列
Linear bearing series



LM...UU

LM...UU (标准型)	尺寸和公差 Major Dimensions and Tolerance						
	D (mm)	公差(mm) Tolerance	L (mm)	公差(mm) Tolerance	B (mm)	公差(mm) Tolerance	w (mm)
LM4UU	8	0	12	0	-	-	-
LM5UU	10	-0.006	15	-0.012	10.2	0 -0.2	11
LM6UU	12	0 -0.006	19	0 -0.2	13.5		11
LM8UU	15		17		11.5		11
LM8UU	15	24	17.5	11			
LM10UU	19	0 -0.006	29	0 -0.3	22	0 -0.2	1.3
LM12UU	21		30		23		1.3
LM13UU	23		32		23		1.3
LM16UU	28		37		26.5		1.6
LM20UU	32	42	30.5	1.6			
LM25UU	40	59	41	0 -0.3	0 -0.4	1.85	
LM30UU	45	64	44.5			1.85	
LM35UU	52	70	49.5			2.1	
LM40UU	60	80	60.5			2.1	
LM50UU	80	100	74	0 -0.4	0 -0.4	2.6	
LM60UU	90	110	85			3.15	
LM80UU	120	140	105.5			4.15	
LM100UU	150	175	125.5	4.15			

LM...UU (标准型)	尺寸和公差 Major Dimensions and Tolerance					
	D1 (mm)	f (mm)	E (mm)	θ	动负荷 Dynamic CN	静负荷 Statoc Co N
LM4UU	-	-	-	-	88	127
LM5UU	9.6	-	-	-	167	206
LM6UU	11.5	1	-	-	206	265
LM8UU	14.3	1	-	-	176	216
LM8UU	14.3	1	-	-	274	392
LM10UU	18	1	6.8	80°	372	549
LM12UU	20	1.5	8	80°	510	784
LM13UU	22	1.5	9	80°	510	784
LM16UU	27	1.5	11	80°	774	1180
LM20UU	30.5	1.5	11	60°	882	1370
LM25UU	38	2	12	50°	980	1570
LM30UU	43	2.5	15	50°	1570	2740
LM35UU	49	2.5	17	50°	1670	3140
LM40UU	57	3	20	50°	2160	4020
LM50UU	76.5	3	25	50°	3820	7940
LM60UU	86.5	3	30	50°	4700	10000
LM80UU	116	3	40	50°	7350	16000
LM100UU	145	3	50	50°	14120	34800

直线轴承系列
Linear bearing series



LM 25 A UU AJ

标准型
AJ: 调整型
OP: 开口型

无密封型
U: 单面密封
UU: 双面密封

高温用记号
(金属保持器)

轴径尺寸

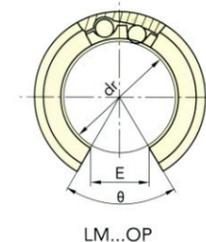
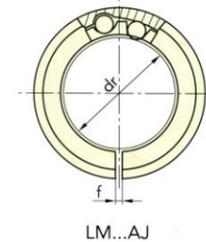
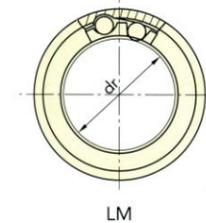
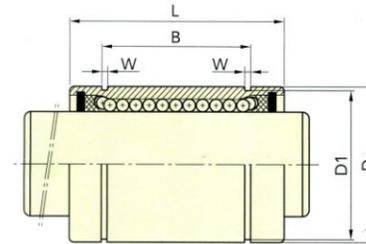
LM: 直线轴承代号
(公制尺寸亚洲使用广泛)

LME...UU

轴承型号 Designation				
LME...UU	球列数 Ball circuit	重量 Weight(g)	LM...AJ (间隙调整型)	LM...OP (开放型)
LME4UU	4	1.9	-	-
LME5UU	4	11	LME5-AJ	-
LME8UU	4	20	LME8-AJ	-
LME10UU	4	29.5	LME10-AJ	LME10-OP
LME12UU	5	41	LME12-AJ	LME12-OP
LME16UU	5	57	LME16-AJ	LME16-OP
LME20UU	6	91	LME20-AJ	LME20-OP
LME25UU	6	215	LME25-AJ	LME25-OP
LME30UU	6	325	LME30-AJ	LME30-OP
LME40UU	6	705	LME40-AJ	LME40-OP
LME50UU	6	1130	LME50-AJ	LME50-OP
LME60UU	6	2050	LME60-AJ	LME60-OP
LME80UU	6	5140	LME60-AJ	LME60-OP

LME...UU	尺寸和公差 Major Dimensions and Tolerance		
	公称轴径 Nominal diameter of axle	公差 Tolerance(mm)	
		精度 Preciso J(精密级)	精度 Preciso P(普通级)
LME4UU	4		
LME5UU	5		
LME8UU	8		+0.008 0
LME10UU	10		
LME12UU	12		
LME16UU	16		+0.009 -0.001
LME20UU	20		
LME25UU	25		+0.011 -0.001
LME30UU	30		
LME40UU	40		
LME50UU	50		+0.013 -0.002
LME60UU	60		
LME80UU	80		

直线轴承系列
Linear bearing series



LME...UU

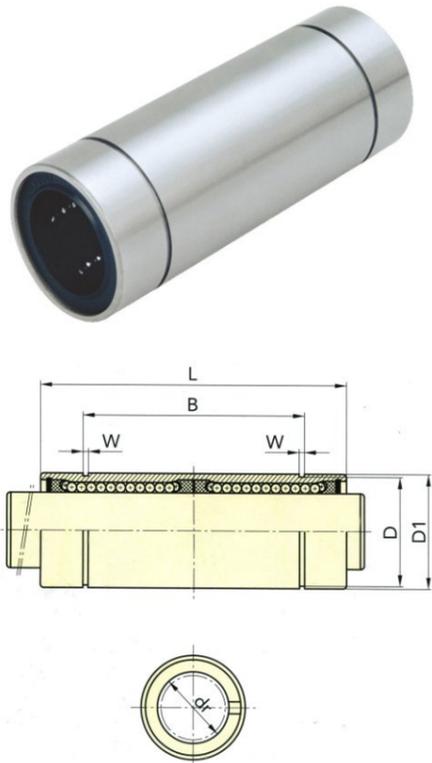
LME...UU	尺寸和公差 Major Dimensions and Tolerance						
	D (mm)	公差 (mm) Tolerance	L (mm)	公差 (mm) Tolerance	B (mm)	公差 (mm) Tolerance	W (mm)
LME4UU	8		12	0 -0.12	-	-	-
LME5UU	12	0 -0.008	22		14.5		1.1
LME8UU	16		25		16.5		1.1
LME10UU	19		26		22	0 -0.2	1.3
LME12UU	22	0 -0.009	32		22.9		1.3
LME16UU	26		36		24.9		1.3
LME20UU	32		45		31.5		1.6
LME25UU	40	0 -0.011	58		44.1		1.85
LME30UU	47		68		52.1	0 -0.3	1.85
LME40UU	62	0 -0.013	80		60.6		2.15
LME50UU	75		100		77.6		2.65
LME60UU	90	0 -0.015	125	0 -0.4	101.7	0 -0.4	3.15
LME80UU	120		165		133.7		4.15

LME...UU (标准型)	尺寸和公差 Major Dimensions and Tolerance				额定负荷 Fitingsload	
	D1 (mm)	f (mm)	E (mm)	θ	动负荷 Dynamic CN	静负荷 Statoc Co N
LME4UU	-	-	-	-	88	127
LME5UU	11.5	1	-	-	206	265
LME8UU	15.2	1	-	-	265	402
LME10UU	18	1	6.8	80°	372	549
LME12UU	21	1.5	7.5	78°	510	784
LME16UU	24.9	1.5	10	78°	578	892
LME20UU	30.3	2	10	60°	862	1370
LME25UU	37.5	2	12.5	60°	980	1570
LME30UU	44.5	2	12.5	50°	1570	2740
LME40UU	59	3	16.8	50°	2160	4020
LME50UU	72	3	21	50°	3820	7940
LME60UU	86.5	3	27.2	54°	4700	9800
LME80UU	116	3	36.3	54°	7350	16000

直线轴承系列
Linear bearing series

LM...LUU

SI UNIT. 1N=0.102kgf 单位: mm
国际单位: 1N=0.102kgf Unit: mm



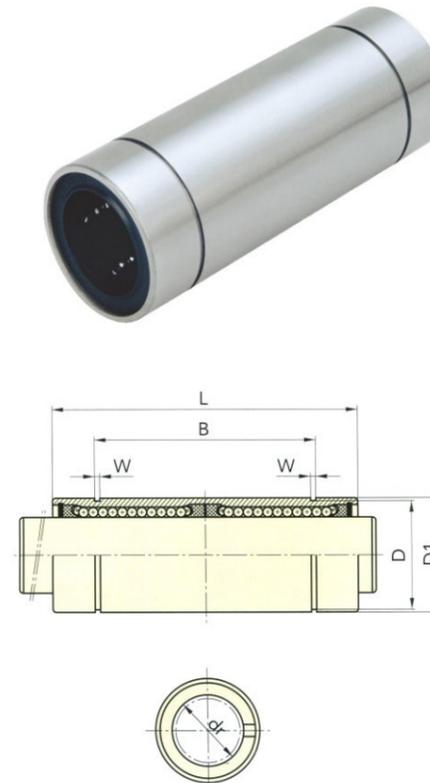
型号 Model No	球列数 Ball circuit	重量 Weight (gf)	内径 Internal diameter		外径 Outer diameter		长度 Length	
			dr	公差 Tolerancel	D	公差 Tolerancel	L	公差 Tolerancel
LM6LUU	4	16	6	0 -0.010	12	0	35	0 -0.3
LM8LUU	4	31	8		15	-0.013	45	
LM10LUU	4	62	10		19	0 -0.016	55	
LM12LUU	5	80	12		21		57	
LM13LUU	5	90	13	23	0 -0.019	61	0 -0.4	
LM16LUU	5	145	16	28		70		
LM20LUU	6	180	20	32	0 -0.022	80	0 -0.4	
LM25LUU	6	440	25	40		112		
LM30LUU	6	580	30	45		123		
LM35LUU	6	795	35	52		135		
LM40LUU	6	1170	40	60	0 -0.025	154	0 -0.4	
LM50LUU	6	2100	50	80		192		
LM60LUU	6	3500	60	90		211		

型号 Model No	B		w	D1	偏心度 Eccentricity (max) μm	径向间隙公差 Radial clearance tolerance	基本承载率 Basic load rating	
	公差 Tolerance						CN	CoN
LM6LUU	27	0 -0.3	1.1	11.5	15	15	324	529
LM8LUU	35		1.1	14.3	15	15	413	784
LM10LUU	44		1.3	18	15	15	588	1100
LM12LUU	46		1.3	20	15	15	657	1200
LM13LUU	46		1.3	22	15	15	814	1570
LM16LUU	53		1.6	27	15	15	1230	2350
LM20LUU	61	1.6	30.5	20	20	1400	2750	
LM25LUU	82	0 -0.4	1.85	38	20	20	1560	3140
LM30LUU	89		1.85	43	20	20	2490	5490
LM35LUU	99		2.1	49	25	25	2650	6470
LM40LUU	121		2.1	57	25	25	3430	8040
LM50LUU	148		2.6	76.5	25	25	6080	15900
LM60LUU	170		3.15	86.5	25	25	7650	20000

直线轴承系列
Linear bearing series

LME...LUU

SI UNIT. 1N=0.102kgf 单位: mm
国际单位: 1N=0.102kgf Unit: mm



型号 Model No	球列数 Ball circuit	重量 Weight (gf)	内径 Internal diameter		外径 Outer diameter		长度 Length	
			dr	公差 Tolerancel	D	公差 Tolerancel	L	公差 Tolerancel
LME8LUU	4	31	8	+0.009 -0.001	16	0 -0.009	45	0 -0.3
LME12LUU	5	80	12	+0.011 -0.001	22	0 -0.011	57	
LME16LUU	5	145	16		26	0 -0.013	70	
LME20LUU	6	180	20	32	+0.016 -0.004		0 -0.015	80
LME25LUU	6	440	25	40		112		
LME30LUU	6	580	30	47		123		
LME40LUU	6	1170	40	62		154		
LME50LUU	6	3100	50	75	192	0 -0.020	211	
LME60LUU	6	3500	60	90	211			

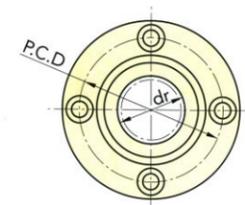
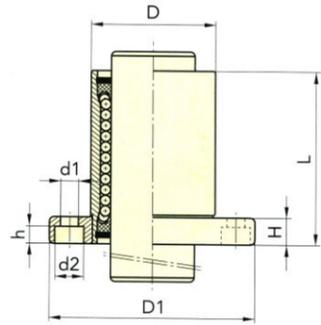
型号 Model No	B		w	D1	偏心度 Eccentricity (max) μm	径向间隙公差 Radial clearance tolerance	基本承载率 Basic load rating	
	公差 Tolerance						CN	CoN
LME8LUU	33	0 -0.3	1.1	15.2	15	15	431	784
LME12LUU	45.8		1.3	21	15	15	657	1200
LME16LUU	49.8		1.3	24.9	15	15	1230	2350
LME20LUU	61	0 -0.4	1.6	30.5	17	20	1400	2750
LME25LUU	82		1.85	38	17	20	1560	3140
LME30LUU	104.2		1.85	44.5	17	20	2490	5490
LME40LUU	121.2		2.15	59	20	25	3430	8040
LME50LUU	155.2		2.65	72	20	25	6080	15900
LME60LUU	170		3.15	86.5	25	25	7650	20000

法兰直线轴承系列
Flange linear bearing series

法兰直线轴承系列
Flange linear bearing series

LMF...UU

SI UNIT. 1N=0.102kgf 单位: mm
国际单位: 1N=0.102kgf Unit: mm

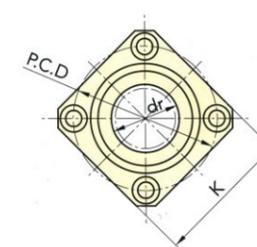
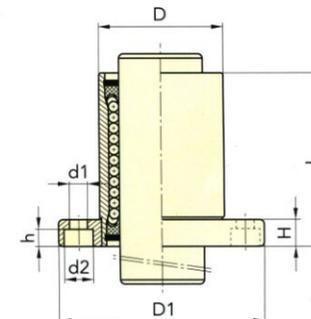


型号 Model No			内径 Internal diameter		外径 Outer diameter		长度 Length		长度 Length	
LMF...UU	球列数 Ball circuit	重量 Weight(g)	dr	公差 Tolerancel	D	公差 Tolerancel	L	公差 Tolerancel	D1	公差 Tolerancel
LMF6UU	4	26.5	6	0 -0.009	12	0 -0.011	19	0 -0.2	28	0 -0.2
LMF8SUU	4	34	8		15		17		32	
LMF8UU	4	40	8		15		24		32	
LMF10UU	4	78	10		19		29		40	
LMF12UU	4	76	12	0 -0.013	21	0 -0.013	30	0 -0.2	42	0 -0.2
LMF13UU	4	94	13		23		32		43	
LMF16UU	5	134	16		28		37		48	
LMF20UU	5	180	20	0 -0.010	32	0 -0.016	42	0 -0.3	54	0 -0.3
LMF25UU	6	340	25		40		59		62	
LMF30UU	6	460	30	0 -0.012	45	0 -0.019	64	0 -0.3	74	0 -0.3
LMF35UU	6	795	35		52		70		82	
LMF40UU	6	1054	40		60		80		96	
LMF50UU	6	2200	50	0 -0.015	80	0 -0.022	100	0 -0.3	116	0 -0.3
LMF60UU	6	2960	60		90		110		134	

型号 Type	H	P.C.D	联接孔 Hole for attachment d1xd2xh	法兰的角度公差 Angular radial tolerance of flange μm	偏心率 Eccentricity (max) μm	径向间隙公差 Radial clearance tolerance	基本承载率 Basic load rating	
							CN	CoN
LMF6UU	5	20	3.4x6.5x3.3	12	12	-5	21	27
LMF8SUU	5	24	3.4x6.5x3.3	12	12	-5	18	23
LMF8UU	5	24	3.4x6.5x3.3	12	12	-5	27	41
LMF10UU	6	29	4.5x8x4.4	12	12	-5	38	56
LMF12UU	6	32	4.5x8x4.4	12	12	-5	42	61
LMF13UU	6	33	4.5x8x4.4	12	12	-7	52	79
LMF16UU	6	38	4.5x8x4.4	12	12	-7	79	120
LMF20UU	8	43	5.5x9.5x5.4	15	15	-9	88	140
LMF25UU	8	51	5.5x9.5x5.4	15	15	-9	100	160
LMF30UU	10	60	6.6x11x6.5	15	15	-9	160	280
LMF35UU	10	67	6.6x11x6.5	20	20	13	170	320
LMF40UU	13	78	9x14x8.6	20	20	13	220	410
LMF50UU	13	98	9x14x8.6	20	20	13	390	810
LMF60UU	18	112	11x17.5x10.8	25	25	13	480	1020

LMK...UU

SI UNIT. 1N=0.102kgf 单位: mm
国际单位: 1N=0.102kgf Unit: mm



型号 Model No			内径 Internal diameter		外径 Outer diameter		长度 Length		长度 Length	
LMK...UU	球列数 Ball circuit	重量 Weight(g)	dr	公差 Tolerancel	D	公差 Tolerancel	L	公差 Tolerancel	D1	公差 Tolerancel
LMK6UU	4	18.5	6	0 -0.009	12	0 -0.011	19	0 -0.2	28	0 -0.2
LMK8SUU	4	23	8		15		17		32	
LMK8UU	4	29	8		15		24		32	
LMK10UU	4	61	10		19		29		40	
LMK12UU	4	56	12	0 -0.013	21	0 -0.013	30	0 -0.2	42	0 -0.2
LMK13UU	4	75	13		23		32		43	
LMK16UU	5	104	16		28		37		48	
LMK20UU	5	145	20	0 -0.010	32	0 -0.016	42	0 -0.3	54	0 -0.3
LMK25UU	6	300	25		40		59		62	
LMK30UU	6	375	30	0 -0.012	45	0 -0.019	64	0 -0.3	74	0 -0.3
LMK35UU	6	692	35		52		70		82	
LMK40UU	6	864	40		60		80		96	
LMK50UU	6	2020	50	0 -0.015	80	0 -0.022	100	0 -0.3	116	0 -0.3
LMK60UU	6	2520	60		90		110		134	

型号 Type	K	H	P.C.D	联接孔 Hole for attachment d1xd2xh	法兰的角度公差 Angular radial tolerance of flange μm	偏心率 Eccentricity (max) μm	径向间隙公差 Radial clearance tolerance	基本承载率 Basic load rating	
								CN	CoN
LMK6UU	22	5	20	3.4x6.5x3.3	12	12	-5	21	27
LMK8SUU	25	5	24	3.4x6.5x3.3	12	12	-5	18	23
LMK8UU	25	5	24	3.4x6.5x3.3	12	12	-5	27	41
LMK10UU	30	6	29	4.5x8x4.4	12	12	-5	38	56
LMK12UU	32	6	32	4.5x8x4.4	12	12	-5	42	61
LMK13UU	34	6	33	4.5x8x4.4	12	12	-7	52	79
LMK16UU	37	6	38	4.5x8x4.4	12	12	-7	79	120
LMK20UU	42	8	43	5.5x9.5x5.4	15	15	-9	88	140
LMK25UU	50	8	51	5.5x9.5x5.4	15	15	-9	100	160
LMK30UU	58	10	60	6.6x11x6.5	15	15	-9	160	280
LMK35UU	64	10	67	6.6x11x6.5	20	20	-13	170	320
LMK40UU	75	13	78	9x14x8.6	20	20	-13	220	410
LMK50UU	92	13	98	9x14x8.6	20	20	-13	390	810
LMK60UU	106	18	112	11x17.5x10.8	25	25	-13	480	1020

法兰直线轴承系列
Flange linear bearing series

法兰直线轴承系列
Flange linear bearing series



LMF...LUU

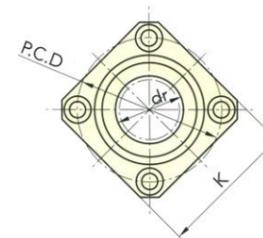
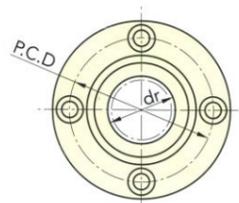
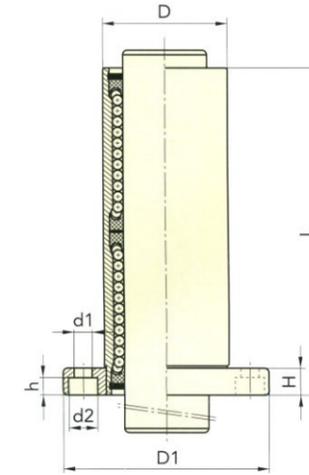
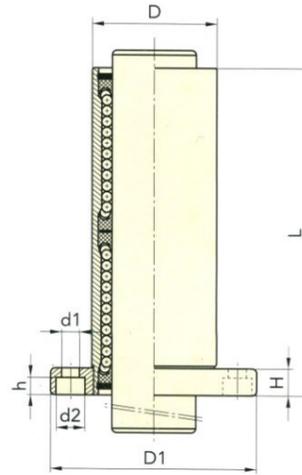
SI UNIT. 1N=0.102kgf 单位: mm
国际单位: 1N=0.102kgf Unit: mm

型号 Model No			内径 Internal diameter		外径 Outer diameter		长度 Length		长度 Length	
LMF...LUU	球列数 Ball circuit	重量 Weight(g)	dr	公差 Tolerancel	D	公差 Tolerancel	L	公差 Tolerancel	D1	公差 Tolerancel
LMF6LUU	4	32	6	0 -0.009	12	0	35	0 -0.2	28	0 -0.2
LMF8LUU	4	53	8		15	-0.011	45		32	
LMF10LUU	4	105	10		19	0 -0.013	55		40	
LMF12LUU	4	100	12		21		57		42	
LMF13LUU	4	130	13	23	61		43			
LMF16LUU	5	187	16	28	70	48				
LMF20LUU	5	260	20	0 -0.010	32	0 -0.016	80	54	62	74
LMF25LUU	6	515	25		40		112			
LMF30LUU	6	655	30	45	123	74				
LMF35LUU	6	970	35	0 -0.012	52	0 -0.019	135	0 -0.3	82	0 -0.3
LMF40LUU	6	1560	40		60		154		96	
LMF50LUU	6	3500	50		80		192		116	
LMF60LUU	6	4500	60	0 -0.020	90	0 -0.022	211	134	0 -0.3	

LMK...LUU

SI UNIT. 1N=0.102kgf 单位: mm
国际单位: 1N=0.102kgf Unit: mm

型号 Model No			内径 Internal diameter		外径 Outer diameter		长度 Length		长度 Length			
LMK...LUU	球列数 Ball circuit	重量 Weight(g)	dr	公差 Tolerancel	D	公差 Tolerancel	L	公差 Tolerancel	D1	公差 Tolerancel		
LMK6LUU	4	26	6	0 -0.010	12	0	35	0 -0.3	28	0 -0.2		
LMK8LUU	4	46	8		15	-0.013	45		32			
LMK10LUU	4	88	10		19	0 -0.016	55		0 -0.3		40	0 -0.2
LMK12LUU	4	82	12		21		57				42	
LMK13LUU	4	108	13	23	61		43					
LMK16LUU	5	160	16	28	70	48						
LMK20LUU	5	230	20	0 -0.012	32	0 -0.019	80	54	62	74		
LMK25LUU	6	475	25		40		112				62	
LMK30LUU	6	575	30	45	123	74						
LMK35LUU	6	870	35	0 -0.015	52	0 -0.022	135	0 -0.4	82	0 -0.3		
LMK40LUU	6	1380	40		60		154		96			
LMK50LUU	6	3300	50		80		192		116			
LMK60LUU	6	4060	60	0 -0.020	90	0 -0.025	211	134	0 -0.3			



型号 Type	H	P.C.D	联接孔 Hole for attachment d1xd2xh	法兰的角度公差 Angular radial tolerance of flange μm	偏心度 Eccentricity (max) μm	径向间隙公差 Radial clearance tolerance	基本承载率 Basic load rating	
							CN	CoN
LMF6LUU	5	20	3.4x6.5x3.3	15	15	-5	324	529
LMF8LUU	5	24	3.4x6.5x3.3	15	15	-5	431	784
LMF10LUU	6	29	4.5x8x4.4x15	15	15	-5	588	1100
LMF12LUU	6	32	4.5x8x4.4	15	15	-5	657	1200
LMF13LUU	6	33	4.5x8x4.4	15	15	-7	814	1570
LMF16LUU	6	38	4.5x8x4.4	15	15	-7	1230	2350
LMF20LUU	8	43	5.5x9.5x5.4	20	20	-9	1400	2750
LMF25LUU	8	51	5.5x9.5x5.4	20	20	-9	1560	3140
LMF30LUU	10	60	6.6x11x6.5	20	20	-9	2490	5490
LMF35LUU	10	67	6.6x11x6.5	25	25	-13	2650	6270
LMF40LUU	13	78	9x14x8.6	25	25	-13	3430	8040
LMF50LUU	13	98	9x14x8.6	25	25	-13	6080	15900
LMF60LUU	18	112	11x17.5x10.8	25	25	-13	7650	20000

型号 Type	K	H	P.C.D	联接孔 Hole for attachment d1xd2xh	法兰的角度公差 Angular radial tolerance of flange μm	偏心度 Eccentricity (max) μm	径向间隙公差 Radial clearance tolerance	基本承载率 Basic load rating	
								CN	CoN
LMK6LUU	22	5	20	3.4x6.5x3.3	15	15	-5	324	529
LMK8LUU	25	5	24	3.4x6.5x3.3	15	15	-5	431	784
LMK10LUU	30	6	29	4.5x8x4.4	15	15	-5	588	1100
LMK12LUU	32	6	32	4.5x8x4.4	15	15	-5	657	1200
LMK13LUU	34	6	33	4.5x8x4.4	15	15	-7	814	1570
LMK16LUU	37	6	38	4.5x8x4.4	15	15	-7	1230	2350
LMK20LUU	42	8	43	5.5x9.5x5.4	20	20	-9	1400	2750
LMK25LUU	50	8	51	5.5x9.5x5.4	20	20	-9	1560	3140
LMK30LUU	58	10	60	6.6x11x6.5	20	20	-9	2490	5490
LMK35LUU	64	10	67	6.6x11x6.5	25	25	-13	2650	6270
LMK40LUU	75	13	78	9x14x8.6	25	25	-13	3430	8040
LMK50LUU	92	13	98	9x14x8.6	25	25	-13	6080	15900
LMK60LUU	106	18	112	11x17.5x10.8	25	25	-13	7650	20000

法兰直线轴承系列
Flange linear bearing series

法兰直线轴承系列
Flange linear bearing series

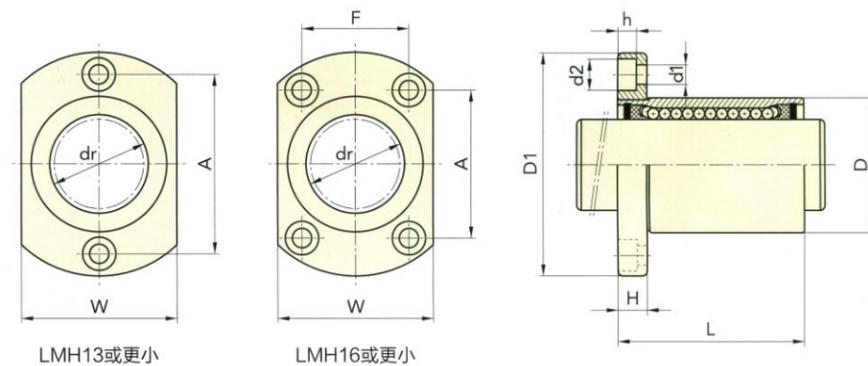
LMH...UU

SI UNIT. 1N=0.102kgf 单位: mm
国际单位: 1N=0.102kgf Unit: mm

型号 Model No			内径 Internal diameter		外径 Outer diameter		长度 Length		长度 Length		W	H
LMH...UU	球列数 Ball circuit	重量 Weight(g)	dr	公差 Tolerancel	D	公差 Tolerancel	L	公差 Tolerancel	D1	公差 Tolerancel		
LMH6UU	4	21	6	0 -0.009	12	0	19	0 -0.2	28	0 -0.2	18	5
LMH8UU	4	33	8		15	-0.011	24		32		21	5
LMH10UU	4	64	10		19	0	29		40		25	6
LMH12UU	4	68	12		21	0	30		42		27	6
LMH13UU	4	81	13		23	-0.013	32		43		29	6
LMH16UU	5	112	16		28	0	37		48		34	6
LMH20UU	5	167	20		32	0	42		54		38	8
LMH25UU	6	325	25	0 -0.010	40	0	59	62	46	8		
LMH30UU	6	388	30		45	0	64	74	51	10		



型号 Type	A	F	联接孔 Hole for attachment d1xd2xh	法兰的角度公差 Angular radial tolerance of flange μm	偏心度 Eccentricity (max) μm	径向间隙公差 Radial clearance tolerance	基本承载率 Basic load rating	
							CN	CoN
LMH6UU	20	-	3.4x6.5x3.3	12	12	-5	21	27
LMH8UU	24	-	3.4x6.5x3.3	12	12	-5	27	41
LMH10UU	29	-	4.5x8x4.4	12	12	-5	38	56
LMH12UU	32	-	4.5x8x4.4	12	12	-5	42	61
LMH13UU	33	-	4.5x8x4.4	12	12	-7	52	79
LMH16UU	31	22	4.5x8x4.4	12	12	-7	79	120
LMH20UU	36	24	5.5x9.5x5.4	15	15	-9	88	140
LMH25UU	40	32	5.5x9.5x5.4	15	15	-9	100	160
LMH30UU	49	35	6.6x11x6.5	15	15	-9	160	280



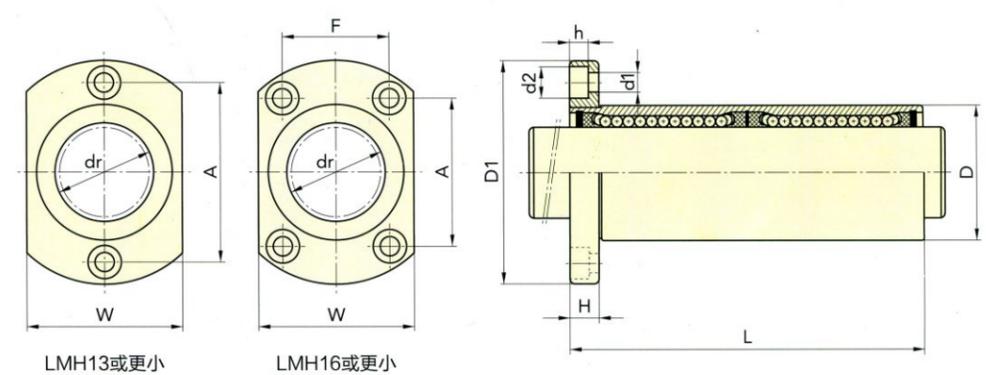
LMH...LUU

SI UNIT. 1N=0.102kgf 单位: mm
国际单位: 1N=0.102kgf Unit: mm

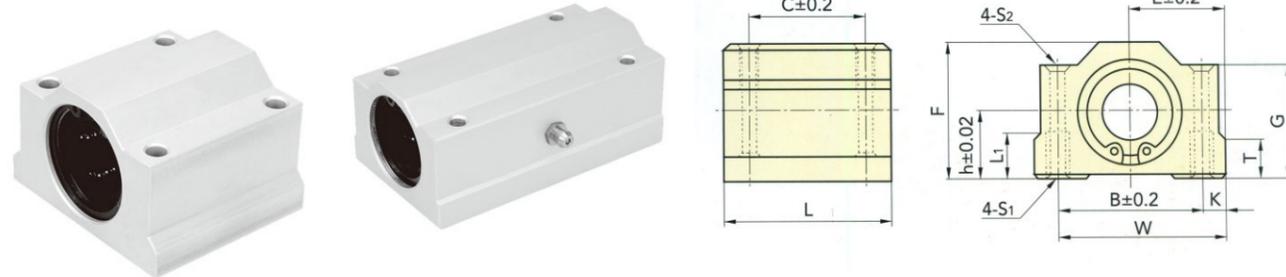
型号 Model No			内径 Internal diameter		外径 Outer diameter		长度 Length		长度 Length		W	H
LMH...LUU	球列数 Ball circuit	重量 Weight(g)	dr	公差 Tolerancel	D	公差 Tolerancel	L	公差 Tolerancel	D1	公差 Tolerancel		
LMH6LUU	4	27	6	0 -0.010	12	0	35	0 -0.3	28	0 -0.2	18	5
LMH8LUU	4	46	8		15	-0.013	45		32		21	5
LMH10LUU	4	91	10		19	0	55		40		25	6
LMH12LUU	4	92	12		21	0	57		42		27	6
LMH13LUU	4	117	13		23	-0.016	61		43		29	6
LMH16LUU	5	165	16		28	0	70		48		34	6
LMH20LUU	5	247	20		32	0	80		54		38	8
LMH25LUU	6	500	25	0 -0.012	40	0	112	62	46	8		
LMH30LUU	6	583	30		45	0	123	74	51	10		



型号 Type	A	F	联接孔 Hole for attachment d1xd2xh	法兰的角度公差 Angular radial tolerance of flange μm	偏心度 Eccentricity (max) μm	径向间隙公差 Radial clearance tolerance	基本承载率 Basic load rating	
							CN	CoN
LMH6LUU	20	-	3.4x6.5x3.3	15	15	-5	33	54
LMH8LUU	24	-	3.4x6.5x3.3	15	15	-5	44	80
LMH10LUU	29	-	4.5x8x4.4	15	15	-5	60	112
LMH12LUU	32	-	4.5x8x4.4	15	15	-5	67	122
LMH13LUU	33	-	4.5x8x4.4	15	15	-7	83	160
LMH16LUU	31	22	4.5x8x4.4	15	15	-7	125	240
LMH20LUU	36	24	5.5x9.5x5.4	20	20	-9	143	280
LMH25LUU	40	32	5.5x9.5x5.4	20	20	-9	159	320
LMH30LUU	49	35	6.6x11x6.5	20	20	-9	254	560



直线滑动单元滑块系列
Linear sliding unit sliding block series



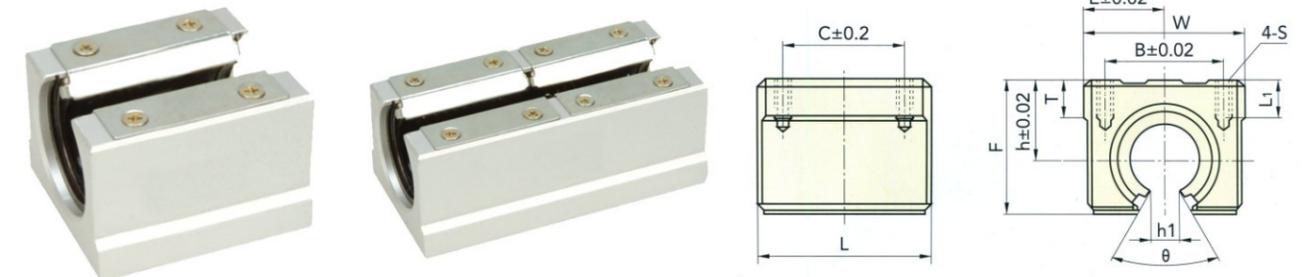
SCS...UU

型号 Type	主要尺寸Dimensions(mm)													配合直线轴承 Slide bush			重量 Weight (g)
	T	h	E	W	L	F	G	B	C	K	S1	S2	L1	型号 Type	额定负荷 Ratings load		
	动负荷 Dynamic CN	静负荷 Statoc Co N															
SCS6UU	6	9	15	30	25	18	15	20	15	5	M4	3.4	8	LM6UU	206	265	34
SCS8UU	6	11	17	34	30	22	18	24	18	5	M4	3.4	8	LM8UU	274	392	52
SCS10UU	8	13	20	40	35	26	21	28	21	6	M5	4.3	12	LM10UU	372	549	92
SCS12UU	8	15	21	42	36	28	24	30.5	26	5.75	M5	4.3	12	LM12UU	510	784	102
SCS13UU	8	15	22	44	39	30	24.5	33	26	5.5	M5	4.3	12	LM13UU	510	784	120
SCS16UU	9	19	25	50	44	38.5	32.5	36	34	7	M5	4.3	12	LM16UU	774	1180	200
SCS20UU	11	21	27	54	50	41	35	40	40	7	M6	5.2	12	LM20UU	882	1370	255
SCS25UU	12	26	38	76	67	51.5	42	54	50	11	M8	7	18	LM25UU	980	1570	600
SCS30UU	15	30	39	78	72	59.5	49	58	58	10	M8	7	18	LM30UU	1570	2740	735
SCS35UU	18	34	45	90	80	68	54	70	60	10	M8	7	18	LM35UU	1670	3140	1100
SCS40UU	20	40	51	102	90	78	62	80	60	11	M10	8.7	25	LM40UU	2160	4020	1590
SCS50UU	25	52	61	122	110	102	80	100	80	11	M10	8.7	25	LM50UU	3820	7940	3340
SCS60UU	30	58	66	132	122	114	94	108	90	12	M10	10.7	25	LM60UU	4700	10000	4270

SCS...LUU

型号 Type	主要尺寸Dimensions(mm)													配合直线轴承 Slide bush			重量 Weight (g)
	T	h	E	W	L	F	G	B	C	K	S1	S2	L1	型号 Type	额定负荷 Ratings load		
	动负荷 Dynamic CN	静负荷 Statoc Co N															
SCS8LUU	6	11	17	34	58	22	18	24	42	5	M4	3.4	8	LM8LUU	274	392	94
SCS10LUU	8	13	20	40	68	26	21	28	45	6	M5	4.3	12	LM10LUU	372	549	147
SCS12LUU	8	15	21	42	70	28	24	30.5	50	5.75	M5	4.3	12	LM12LUU	510	784	220
SCS13LUU	8	15	22	44	75	30	24.5	33	50	5.5	M5	4.3	12	LM13LUU	510	784	245
SCS16LUU	9	19	25	50	85	38.5	32.5	36	60	7	M5	4.3	12	LM16LUU	774	1180	376
SCS20LUU	11	21	27	54	96	41	35	40	70	7	M6	5.2	12	LM20LUU	882	1370	476
SCS25LUU	12	26	38	76	130	51.5	42	54	100	11	M8	7	18	LM25LUU	980	1570	1115
SCS30LUU	15	30	39	78	140	59.5	49	58	110	10	M8	7	18	LM30LUU	1570	2740	1375
SCS35LUU	18	34	45	90	155	68	54	70	120	10	M8	7	18	LM35LUU	1670	3140	2200
SCS40LUU	20	40	51	102	175	78	62	80	140	11	M10	8.7	25	LM40LUU	2160	4020	3200
SCS50LUU	25	52	61	122	215	102	80	100	160	11	M10	8.7	25	LM50LUU	3820	7940	6720
SCS60LUU	30	58	66	132	240	114	94	108	180	12	M12	10.7	25	LM60LUU	4700	10000	8480

直线滑动单元滑块系列
Linear sliding unit sliding block series



SBR...UU

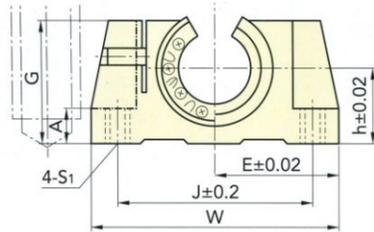
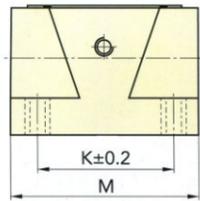
型号 Type	主要尺寸Dimensions(mm)													配合直线轴承 Slide bush			重量 Weight (g)
	h	E	W	L	G	H1	θ	B	C	S	L1	T	型号 Type	额定负荷 Ratings load			
	动负荷 Dynamic CN	静负荷 Statoc Co N															
SBR10UU	15	18	36	32	24	6	80°	25	20	M5	10	7	LM10UU-OP	372	549	65	
SBR13UU	17	20	40	39	27.6	8.5	80°	28	28	M5	10	8	LM13UU-OP	510	784	100	
SBR16UU	20	22.5	45	45	33	10	80°	32	30	M5	12	9	LM16UU-OP	774	1180	150	
SBR20UU	23	24	48	50	39	10	60°	35	35	M6	12	11	LM20UU-OP	882	1370	200	
SBR25UU	27	30	60	65	47	11.5	50°	40	40	M6	12	14	LM25UU-OP	980	1570	450	
SBR30UU	33	35	70	70	56	14	50°	50	50	M8	18	15	LM30UU-OP	1570	2740	630	
SBR35uu	37	40	80	80	63	16	50°	55	55	M8	18	18	LM35UU-OP	1670	3140	925	
SBR40UU	42	45	90	90	72	19	50°	65	65	M10	20	20	LM40UU-OP	2160	4020	1330	
SBR50UU	53	60	120	110	92	23	50°	94	80	M10	20	25	LM50UU-OP	3820	7940	3000	

SBR...LUU

型号 Type	主要尺寸Dimensions(mm)													配合直线轴承 Slide bush			重量 Weight (g)
	h	E	W	L	G	H1	θ	B	C	S	L1	T	型号 Type	额定负荷 Ratings load			
	动负荷 Dynamic CN	静负荷 Statoc Co N															
SBR16LUU	20	22.5	45	85	33	10	80°	32	60	M5	12	9	LM16LUU-OP	1548	2360	300	
SBR20LUU	23	24	48	96	39	10	60°	35	70	M6	12	11	LM20LUU-OP	1764	2740	400	
SBR25LUU	27	30	60	130	47	11.5	50°	40	100	M6	12	14	LM25LUU-OP	1960	3140	900	
SBR30LUU	33	35	70	140	56	14	50°	50	110	M8	18	15	LM30LUU-OP	2140	5480	1260	
SBR40LUU	42	45	90	175	72	19	50°	65	180	M10	20	20	LM40LUU-OP	4320	8040	2660	

直线滑动单元滑动系列
Linear sliding unit sliding block series

直线滑动单元支承系列
Linear sliding elements support series

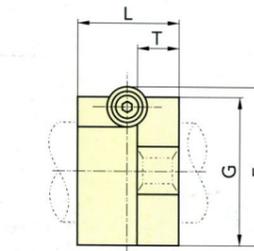
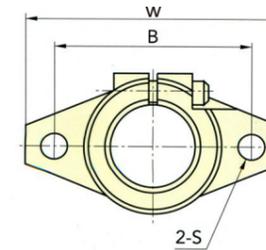


TBR...UU

型号 Type	轴承尺寸 Shaft Dimensions	额定负荷 Ratings load		主要尺寸Dimensions(mm)										配合直线轴承 Slide bush	重量 Weight (g)
		动负荷 Dynamic Co N	静负荷 Statoc Co N	W	G	A	M	S1	J	K	E	H			
TBR16UU	φ 16	392	490	62	26	8	42	M5	50	30	31	18	LM16UU-OP	180	
TBR20UU	φ 20	784	1176	68	31	10	51	M6	54	37	34	21	LM20UU-OP	300	
TBR25UU	φ 25	1568	2352	82	41	12	65	M8	65	50	41	28	LM25UU-OP	600	
TBR30UU	φ 30	1764	2940	91	48	12	75	M8	75	60	45.5	33.5	LM30UU-OP	900	

TBR...LUU

型号 Type	轴承尺寸 Shaft Dimensions	额定负荷 Ratings load		主要尺寸Dimensions(mm)										配合直线轴承 Slide bush
		动负荷 Dynamic Co N	静负荷 Statoc Co N	W	G	A	M	S1	J	K	E	H		
TBR16LUU	φ 16	780	980	62	26	8	85	M5	50	30	31	18	LM16LUU-OP	
TBR20LUU	φ 20	1568	2352	68	31	10	96	M6	54	37	34	21	LM20LUU-OP	
TBR25LUU	φ 25	3136	4704	82	41	12	130	M8	65	50	41	28	LM25LUU-OP	
TBR30LUU	φ 30	3528	5880	91	48	12	140	M8	75	60	45.5	33.5	LM30LUU-OP	



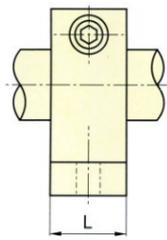
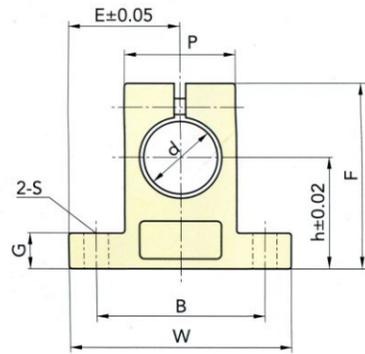
SHF

型号 Type	轴径 Shaft Diameter	主要尺寸Dimensions(mm)							锁紧螺栓 Locking Bolt	安装螺栓 Clamping Bolt	重量 Weight (kg)
		W	L	T	F	G	B	S			
SHF8	8	43	10	5	24	20	32	5.5	M4	M5	0.013
SHF10	10	43	10	5	24	20	32	5.5	M4	M5	0.013
SHF12	12	47	13	7	28	25	36	5.5	M4	M5	0.02
SHF13	13	47	13	7	28	25	36	5.5	M4	M5	0.02
SHF16	16	50	16	8	31	28	40	5.5	M4	M5	0.027
SHF20	20	60	20	8	37	34	48	7	M5	M6	0.04
SHF25	25	70	25	10	42	40	56	7	M5	M6	0.06
SHF30	30	80	30	12	50	46	64	9	M6	M8	0.11
SHF35	35	92	35	14	58	50	72	12	M8	M10	0.38
SHF40	40	102	40	16	67	56	80	12	M10	M10	0.51
SHF50	50	122	50	19	83	70	96	14	M12	M12	0.89
SHF60	60	140	60	23	95	82	112	14	M12	M12	1.5

直线滑动单元支承系列
Linear sliding elements support series

直线滑动单元支承系列
Linear sliding elements support series

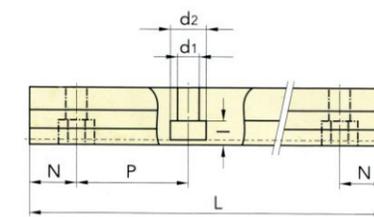
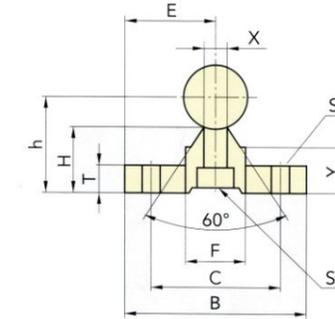
SK



型号 Type	轴径 Shaft Diameter	主要尺寸Dimensions(mm)						
		h	E	W	L	F	G	P
SK8	8	20	21	42	14	32.8	6	18
SK10	10	20	21	42	14	32.8	6	18
SK12	12	23	21	42	14	37.5	6	20
SK13	13	23	21	42	14	37.5	6	20
SK16	16	27	24	48	16	44	8	25
SK20	20	31	30	60	20	51	10	30
SK25	25	35	35	70	24	60	12	38
SK30	30	42	42	84	28	70	12	44
SK35	35	50	49	98	32	92	15	50
SK40	40	60	57	114	36	96	15	60
SK50	50	70	63	126	40	120	18	74
SK60	60	80	74	148	45	136	18	90

型号 Type	主要尺寸Dimensions(mm)		锁紧螺栓 Locking Bolt	安装螺栓 Clamping Bolt	重量 Weight (g)
	B	S			
SK8	32	5.5	M4	M5	24
SK10	32	5.5	M4	M5	24
SK12	32	5.5	M4	M5	30
SK13	32	5.5	M4	M5	30
SK16	38	5.5	M4	M5	40
SK20	45	6.6	M5	M6	70
SK25	56	6.6	M6	M6	130
SK30	64	9	M6	M8	180
SK35	74	11	M8	M10	270
SK40	90	11	M8	M10	420
SK50	100	14	M12	M12	750
SK60	120	14	M12	M12	1100

SBR



型号 Type	轴径 Shaft Diameter	主要尺寸Dimensions(mm)										重量 Weight (kg/m)	
		E	H	B	H	T	F	X	Y	C	S1		S2 d1Xd2x1
SBR16	φ 16	20	25	40	17.8	5	18.5	8	11.7	30	φ 5.5	5.5x9.5x5.4	1
SBR20	φ 20	22.5	27	45	17.7	5	19	8	10	30	φ 5.5	5.5x9.5x5.4	1.07
SBR25	φ 25	27.5	33	55	21	6	21.5	8	12	35	φ 6.6	6.6x11x6.5	1.5
SBR30	φ 30	30	37	60	22.8	7	26.5	10.3	13	40	φ 6.6	6.6x11x6.5	1.9
SBR35	φ 35	32.5	43	65	26.5	8	28	13	15.5	45	φ 9	9x14x8.6	2.45
SBR40	φ 40	37.5	48	75	29.5	9	38	15.5	17	55	φ 9	9x14x8.6	3.25
SBR50	φ 50	47.5	62	95	38.8	11	45	20	21	70	φ 11	11x17.5x10.8	5.26

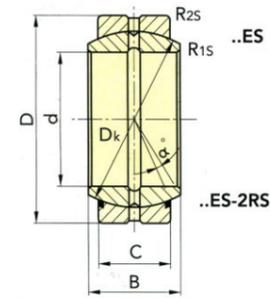
导轨支的标准长度和尺寸 Standard length and dimension of guide rail

型号 Type	标准长度 Standard Length L				N	P	最大长度 Max.Length L
SBR16	190	340	640	940	20	150	1390
SBR20	340	640	940	1240	20	150	1390
SBR25	250	450	850	1250	25	200	1850
SBR30	450	850	1250	1450	25	200	1850
SBR35	460	660	860	1060	30	200	1860
SBR40	460	660	860	1060	30	200	1860
SBR50	470	670	870	1070	35	200	2070

向心关节轴承系列
Radial Spherical Plain Bearings Series

- 外圈有一道轴向缝
- ES型内圈和外圈有润滑油槽和油孔
- 2RS型外圈两面带密封圈
- 内外圈表面磷化处理
- Outer ring with single split in axial direction
- Lubricating grooves and holes in the outer and inner rings of type ES
- Outer ring of type-2RS with lip seals in both side
- Both outer and inner rings are properly phosphate treated

GE...E
GE...ES-2RS

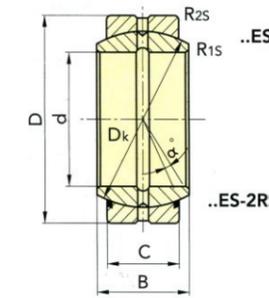


型号 Type	主要尺寸Dimensions (mm)									负荷Load ratings (kn)		重量 Weight (kg)
	d	D	B	C	Dk	R1s min	R2s min	α°	动 Dyn. C	静 Stat. Co		
GE4E	4	12	5	3	6	0.3	0.3	16	2	10	0.0033	
GE5E	5	14	6	4	7	0.3	0.3	13	3.4	17	0.0038	
GE6E	6	14	6	4	10	0.3	0.3	13	3.4	17	0.004	
GE8E	8	16	8	5	13	0.3	0.3	15	5.5	27.5	0.007	
GE10E	10	19	9	6	16	0.3	0.3	12	8.15	40.5	0.011	
GE12E	12	22	10	7	18	0.3	0.3	11	10.8	54	0.016	
GE15ES	GE15ES 2RS	15	26	12	9	22	0.3	0.3	8	17	85	0.025
GE16ES	GE16ES 2RS	16	30	14	10	25	0.3	0.3	10	21.2	106	0.041
GE17ES	GE17ES 2RS	17	30	14	10	25	0.3	0.3	10	21.2	106	0.041
GE20ES	GE20ES 2RS	20	35	16	12	29	0.6	0.3	9	30	146	0.061
GE25ES	GE25ES 2RS	25	42	20	16	35.5	0.6	0.6	7	48	240	0.11
GE30ES	GE30ES 2RS	30	47	22	18	40.7	0.6	0.6	6	62	310	0.14
GE35ES	GE35ES 2RS	35	55	25	20	47	0.6	1	6	80	400	0.22
GE40ES	GE40ES 2RS	40	62	28	22	53	0.6	1	7	100	500	0.3
GE45ES	GE45ES 2RS	45	68	32	25	60	0.6	1	7	127	640	0.4
GE50ES	GE50ES 2RS	50	75	35	28	66	0.6	1	6	156	780	0.54
GE60ES	GE60ES 2RS	60	90	44	36	80	1	1	6	245	1220	1
GE70ES	GE70ES 2RS	70	105	49	40	92	1	1	6	315	1560	1.5
GE80ES	GE80ES 2RS	80	120	55	45	105	1	1	6	400	2000	2.2
GE90ES	GE90ES 2RS	90	130	60	50	115	1	1	5	490	2450	2.7
GE100ES	GE100ES 2RS	100	150	70	55	130	1	1	7	610	3050	4.3
GE110ES	GE110ES 2RS	110	160	70	55	140	1	1	6	655	3250	4.7
GE120ES	GE120ES 2RS	120	180	85	70	160	1	1	6	950	4750	8
GE140ES	GE140ES 2RS	140	210	90	70	180	1	1	7	1080	5400	11
GE160ES	GE160ES 2RS	160	230	105	80	200	1	1	8	1360	6800	14
GE180ES	GE180ES 2RS	180	260	105	80	200	1.1	1.1	6	1530	7650	18.6
GE200ES	GE200ES 2RS	200	290	130	100	212	1.1	1.1	7	2120	10600	28.4

向心关节轴承系列
Radial Spherical Plain Bearings Series

- 外圈有一道轴向缝
- ES型内圈和外圈有润滑油槽和油孔
- 2RS型外圈两面带密封圈
- 内外圈表面磷化处理
- Outer ring with single split in axial direction
- Lubricating grooves and holes in the outer and inner rings of type ES
- Outer ring of type-2RS with lip seals in both side
- Both outer and inner rings are properly phosphate treated

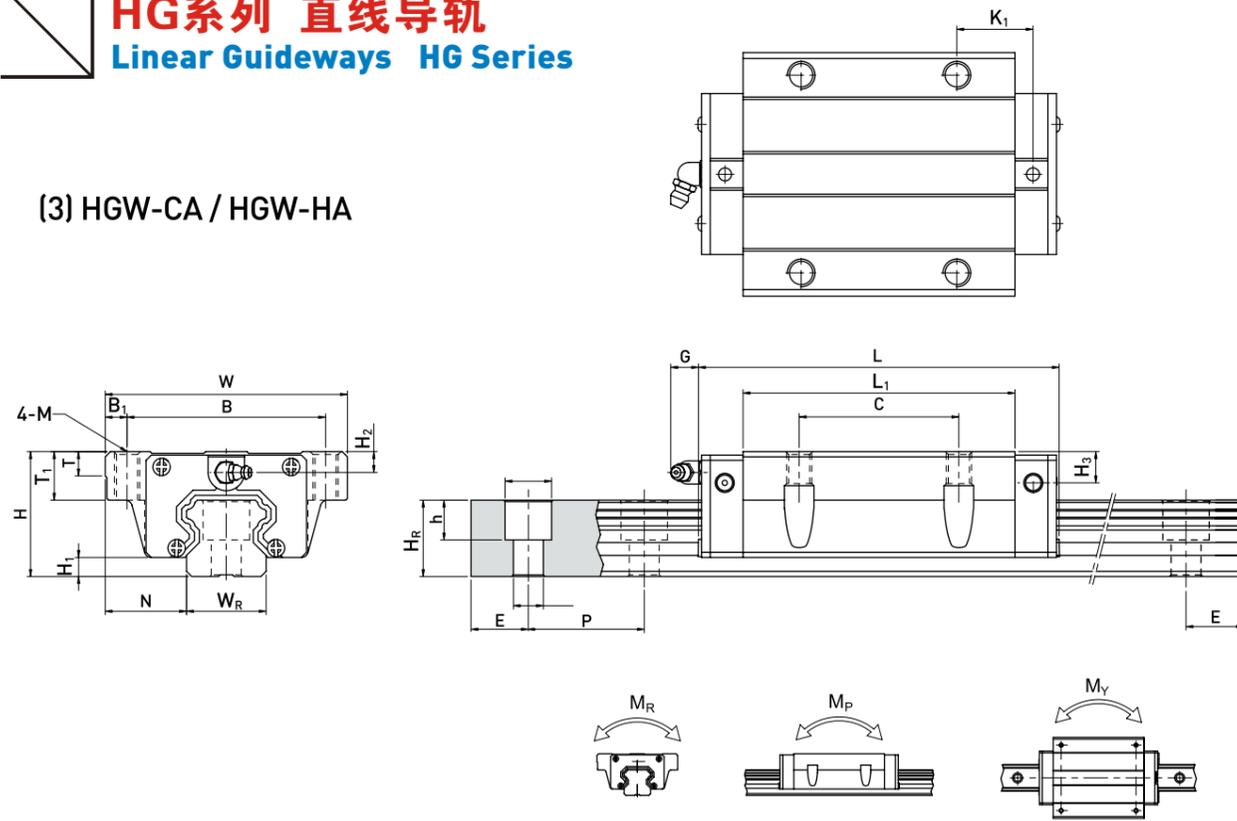
GEG...E
GEG...ES-2RS



型号 Type	主要尺寸Dimensions (mm)									负荷Load ratings (kn)		重量 Weight (kg)
	d	D	B	C	Dk	R1s min	R2s min	α°	动 Dyn. C	静 Stat. Co		
GEG6E	6	16	9	5	13	0.3	0.3	21	5.5	27.5	0.008	
GEG8E	8	19	11	6	16	0.3	0.3	21	8.15	40.5	0.014	
GEG10E	10	22	12	7	18	0.3	0.3	18	10.8	54	0.02	
GEG12E	12	26	15	9	22	0.3	0.3	18	17	85	0.034	
GEG15ES	GEG15ES 2RS	15	30	16	10	25	0.3	0.3	16	21.2	106	0.046
GEG17ES	GEG17ES 2RS	17	35	20	12	29	0.3	0.3	19	30	146	0.078
GEG20ES	GEG20ES 2RS	20	42	25	16	35.5	0.6	0.6	17	48	240	0.15
GEG25ES	GEG25ES 2RS	25	47	28	18	40.7	0.6	0.6	17	62	310	0.19
GEG30ES	GEG30ES 2RS	30	55	32	20	47	0.6	1	17	80	400	0.29
GEG35ES	GEG35ES 2RS	35	62	35	22	53	0.6	1	16	100	500	0.39
GEG40ES	GEG40ES 2RS	40	68	40	25	60	0.6	1	17	127	640	0.52
GEG45ES	GEG45ES 2RS	45	75	43	28	66	0.6	1	15	156	780	0.68
GEG50ES	GEG50ES 2RS	50	90	56	36	80	0.6	1	17	245	1220	1.40
GEG60ES	GEG60ES 2RS	60	105	63	40	92	1	1	17	315	1560	2.00
GEG70ES	GEG70ES 2RS	70	120	70	45	105	1	1	16	400	2000	2.90
GEG80ES	GEG80ES 2RS	80	130	75	50	115	1	1	14	490	2450	3.50
GEG90ES	GEG90ES 2RS	90	150	85	55	130	1	1	15	610	3050	5.40
GEG100ES	GEG100ES 2RS	100	160	85	55	140	1	1	14	655	3250	5.90
GEG110ES	GEG110ES 2RS	110	180	100	70	160	1	1	11	950	4750	11.0
GEG120ES	GEG120ES 2RS	120	210	115	70	180	1	1	16	1080	5400	15.0

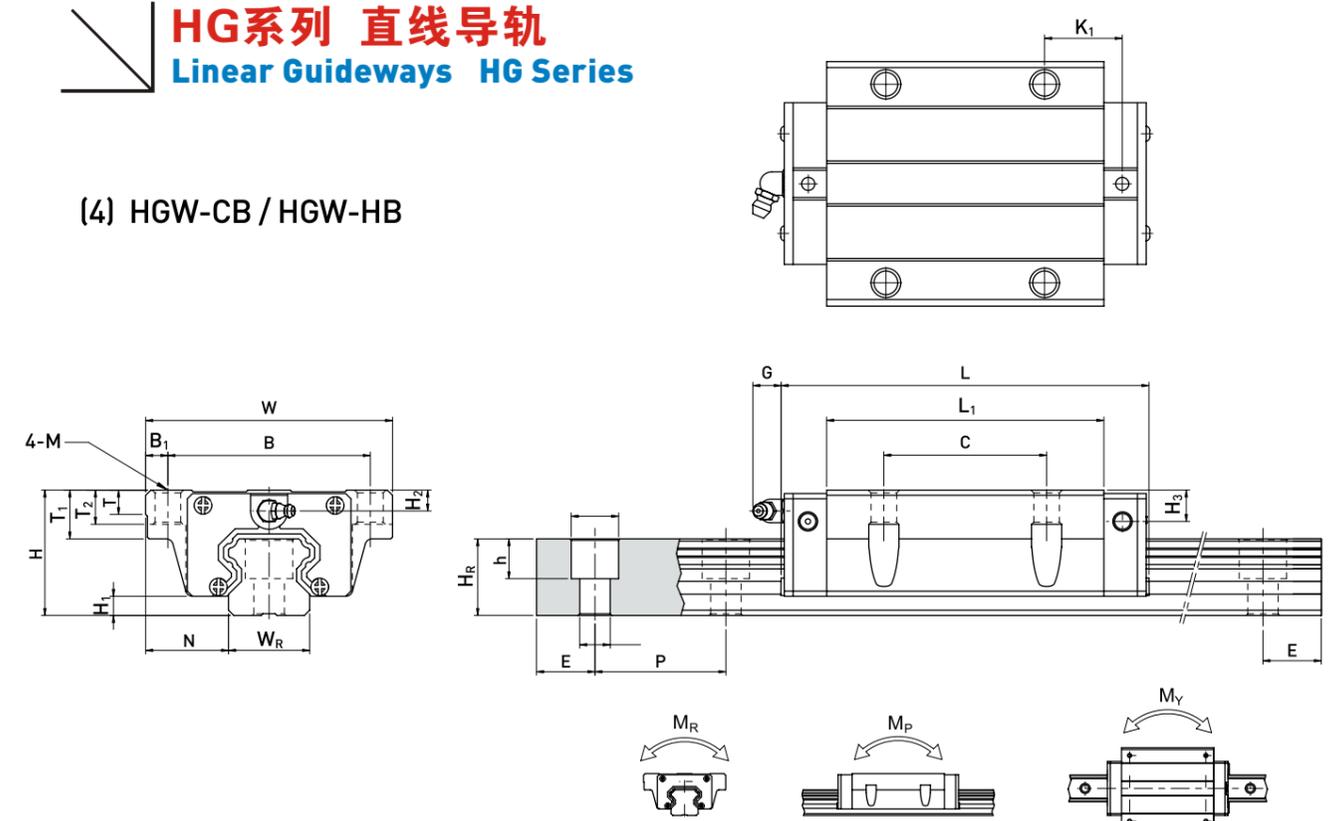
HG系列 直线导轨
Linear Guideways HG Series

(3) HGW-CA / HGW-HA



HG系列 直线导轨
Linear Guideways HG Series

(4) HGW-CB / HGW-HB



型号	组件尺寸 (mm)		滑块尺寸 (mm)													导轨尺寸 (mm)					导轨的固定螺栓尺寸	基本动额定负荷	基本静额定负荷	容许静力矩			重量						
	H	H ₁	N	W	B	B ₁	C	L ₁	L	K ₁	G	M	T	T ₁	H ₂	H ₃	W _R	H _R	D	h				d	P	E	(mm)	C(kN)	C ₀ (kN)	M _R	M _P	M _Y	滑块
	kgf	kgf	mm	mm	mm	mm	mm	mm	mm	mm	mm	mm	mm	mm	mm	mm	mm	mm	mm	mm	mm	mm	mm	mm	mm	mm	mm	mm	mm	mm	mm	mm	mm
HGW 15CA	24	4.3	16	47	38	4.5	30	39.4	61.4	8	5.3	M5	6	8.9	3.95	3.7	15	15	7.5	5.3	4.5	60	20	M4x16	11.38	25.31	0.17	0.15	0.15	0.17	1.45		
HGW 20CA	30	4.6	21.5	63	53	5	40	50.5	77.5	10.25	12	M6	8	10	6	7	20	17.5	9.5	8.5	6	60	20	M5x16	17.75	37.84	0.38	0.27	0.27	0.40	2.21		
HGW 20HA								65.2	92.2	17.6															21.18	48.84	0.48	0.47	0.47	0.52			
HGW 25CA	36	5.5	23.5	70	57	6.5	45	58	84	11.8	12	M8	8	14	6	9	23	22	11	9	7	60	20	M6x20	26.48	56.19	0.64	0.51	0.51	0.59	3.21		
HGW 25HA								78.6	104.6	22.1															32.75	76.00	0.87	0.88	0.88	0.80			
HGW 30CA	42	6	31	90	72	9	52	70	97.4	14.25	12	M10	8.5	16	6.5	10.8	28	26	14	12	9	80	20	M8x25	38.74	83.06	1.06	0.85	0.85	1.09	4.47		
HGW 30HA								93	120.4	25.75															47.27	110.13	1.40	1.47	1.47	1.44			
HGW 35CA	48	7.5	33	100	82	9	62	80	112.4	14.6	12	M10	10.1	18	9	12.6	34	29	14	12	9	80	20	M8x25	49.52	102.87	1.73	1.20	1.20	1.56	6.30		
HGW 35HA								105.8	138.2	27.5															60.21	136.31	2.29	2.08	2.08	2.06			
HGW 45CA	60	9.5	37.5	120	100	10	80	97	139.4	13	12.9	M12	15.1	22	8.5	20.5	45	38	20	17	14	105	22.5	M12x35	77.57	155.93	3.01	2.35	2.35	2.79	10.41		
HGW 45HA								128.8	171.2	28.9															94.54	207.12	4.00	4.07	4.07	3.69			
HGW 55CA	70	13	43.5	140	116	12	95	117.7	166.7	17.35	12.9	M14	17.5	26.5	12	19	53	44	23	20	16	120	30	M14x45	114.44	227.81	5.66	4.06	4.06	4.52	15.08		
HGW 55HA								155.8	204.8	36.4															139.35	301.26	7.49	7.01	7.01	5.96			
HGW 65CA	90	15	53.5	170	142	14	110	144.2	200.2	23.1	12.9	M16	25	37.5	15	15	63	53	26	22	18	150	35	M16x50	163.63	324.71	10.02	6.44	6.44	9.17	21.18		
HGW 65HA								203.6	259.6	52.8															208.36	457.15	14.15	11.12	11.12	12.89			

注: 1 kgf = 9.81 N

型号	组件尺寸 (mm)		滑块尺寸 (mm)													导轨尺寸 (mm)					导轨的固定螺栓尺寸	基本动额定负荷	基本静额定负荷	容许静力矩			重量					
	H	H ₁	N	W	B	B ₁	C	L ₁	L	K ₁	G	M	T	T ₁	H ₂	H ₃	W _R	H _R	D	h				d	P	E	(mm)	C(kN)	C ₀ (kN)	M _R	M _P	M _Y
	kgf	kgf	mm	mm	mm	mm	mm	mm	mm	mm	mm	mm	mm	mm	mm	mm	mm	mm	mm	mm	mm	mm	mm	mm	mm	mm	mm	mm	mm	mm	mm	mm
HGW 15CB	24	4.3	16	47	38	4.5	30	39.4	61.4	8	5.3	Ø4.5	6	8.9	3.95	3.7	15	15	7.5	5.3	4.5	60	20	M4x16	11.38	25.31	0.17	0.15	0.15	0.17	1.45	
HGW 20CB	30	4.6	21.5	63	53	5	40	50.5	77.5	10.25	12	Ø6	8	10	9.5	6	7	20	17.5	9.5	8.5	6	60	20	M5x16	17.75	37.84	0.38	0.27	0.27	0.40	2.21
HGW 20HB								65.2	92.2	17.6																21.18	48.84	0.48	0.47	0.47	0.52	
HGW 25CB	36	5.5	23.5	70	57	6.5	45	58	84	11.8	12	Ø7	8	14	10	6	9	23	22	11	9	7	60	20	M6x20	26.48	56.19	0.64	0.51	0.51	0.59	3.21
HGW 25HB								78.6	104.6	22.1																32.75	76.00	0.87	0.88	0.88	0.80	
HGW 30CB	42	6	31	90	72	9	52	70	97.4	14.25	12	Ø9	8.5	16	10	6.5	10.8	28	26	14	12	9	80	20	M8x25	38.74	83.06	1.06	0.85	0.85	1.09	4.47
HGW 30HB								93	120.4	25.75																47.27	110.13	1.40	1.47	1.47	1.44	
HGW 35CB	48	7.5	33	100	82	9	62	80	112.4	14.6	12	Ø9	10.1	18	13	9	12.6	34	29	14	12	9	80	20	M8x25	49.52	102.87	1.73	1.20	1.20	1.56	6.30
HGW 35HB								105.8	138.2	27.5																60.21	136.31	2.29	2.08	2.08	2.06	
HGW 45CB	60	9.5	37.5	120	100	10	80	97	139.4	13	12.9	Ø11	15.1	22	15	8.5	20.5	45	38	20	17	14	105	22.5	M12x35	77.57	155.93	3.01	2.35	2.35	2.79	10.41
HGW 45HB								128.8	171.2	28.9																94.54	207.12	4.00	4.07	4.07	3.69	
HGW 55CB	70	13	43.5	140	116	12	95	117.7	166.7	17.35	12.9	Ø14	17.5	26.5	17	12	19	53	44	23	20	16	120	30	M14x45	114.44	227.81	5.66	4.06	4.06	4.52	15.08
HGW 55HB								155.8	204.8	36.4																139.35	301.26	7.49	7.01	7.01	5.96	
HGW 65CB	90	15	53.5	170	142	14	110	144.2	200.2	23.1	12.9	Ø16	25	37.5	15	15	63	53	26	22	18	150	35	M16x50	163.63	324.71	10.02	6.44	6.44	9.17	21.18	
HGW 65HB								203.6	259.6	52.8															208.36	457.15	14.15	11.12	11.12	12.89		

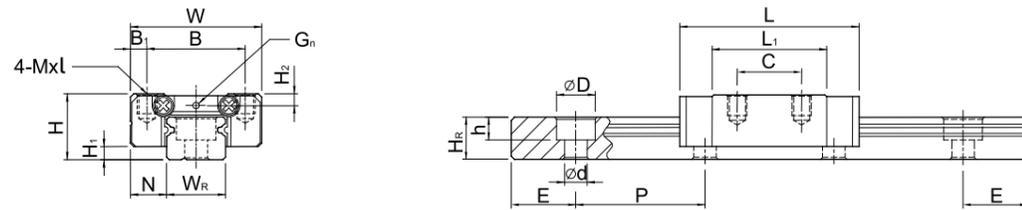
注: 1 kgf = 9.81 N

MG系列 直线导轨
Linear Guideways MG Series

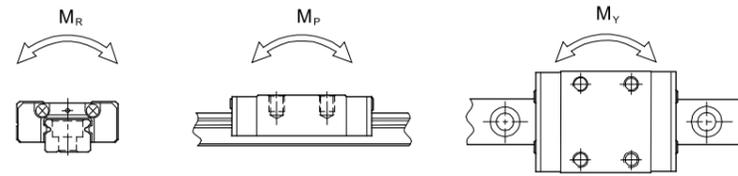
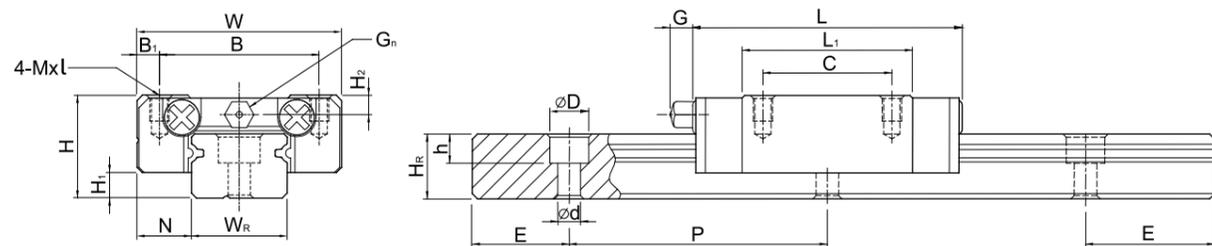
MGN/MGW 系列直线导轨尺寸表

(1) MGN-C / MGN-H

MGN7, MGN9, MGN12



MGN15

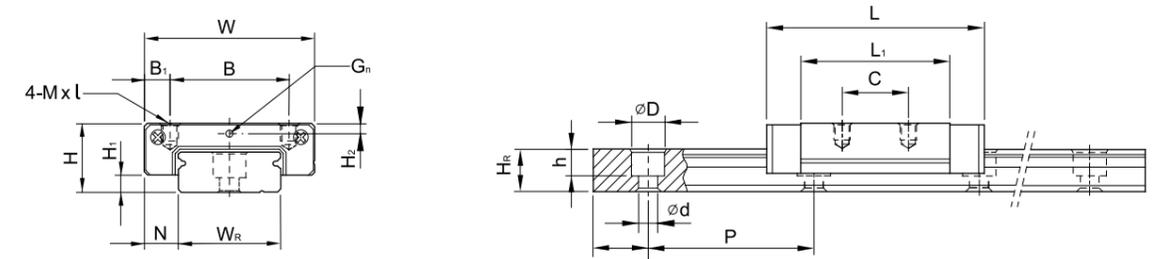


型号	组件尺寸 (mm)		滑块尺寸 (mm)										导轨尺寸 (mm)					导轨的固定螺栓尺寸 (mm)	基本动额定负荷 C(kgf)	基本静额定负荷 Co(kgf)	容许静力矩			重量					
	H	H1	N	W	B	B1	C	L1	L	G	Gn	Mxl	H2	WR	HR	D	h				d	P	E	MR	MP	MV	滑块	导轨	
																								C(kgf)	Co(kgf)	kgf-m	kgf-m	kgf-m	g
MGN 7C	8	1.5	5	17	12	2.5	8	13.5	22.5	-	Ø1.2	M2x2.5	1.5	7	4.8	4.2	2.3	2.4	15	5	M2x6	100	127	0.48	0.29	0.29	10	0.22	
MGN 7H							13	21.8	30.8												M3x6	140	200	0.78	0.49	0.49	15		
MGN 9C	10	2	5.5	20	15	2.5	10	18.9	28.9	-	Ø1.2	M3x3	1.8	9	6.5	6	3.5	3.5	20	7.5	M3x8	190	260	1.2	0.75	0.75	16	0.38	
MGN 9H							16	29.9	39.9												M3x8	260	410	2	1.9	1.9	26		
MGN 12C	13	3	7.5	27	20	3.5	15	21.7	34.7	-	Ø1.4	M3x3.5	2.5	12	8	6	4.5	3.5	25	10	M3x8	290	400	2.6	1.4	1.4	34	0.65	
MGN 12H							20	32.4	45.4												M3x8	380	600	3.9	3.7	3.7	54		
MGN 15C	16	4	8.5	32	25	3.5	20	26.7	42.1	-		M3	M3x4	3	15	10	6	4.5	3.5	40	15	M3x10	470	570	4.6	2.2	2.2	59	1.06
MGN 15H							25	43.4	58.8												M3x10	650	930	7.5	5.9	5.9	92		

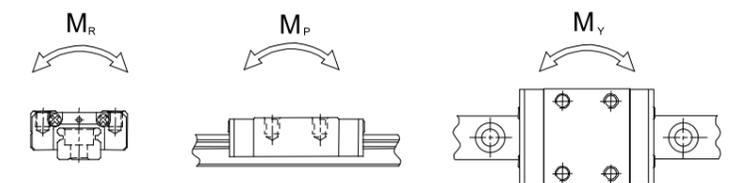
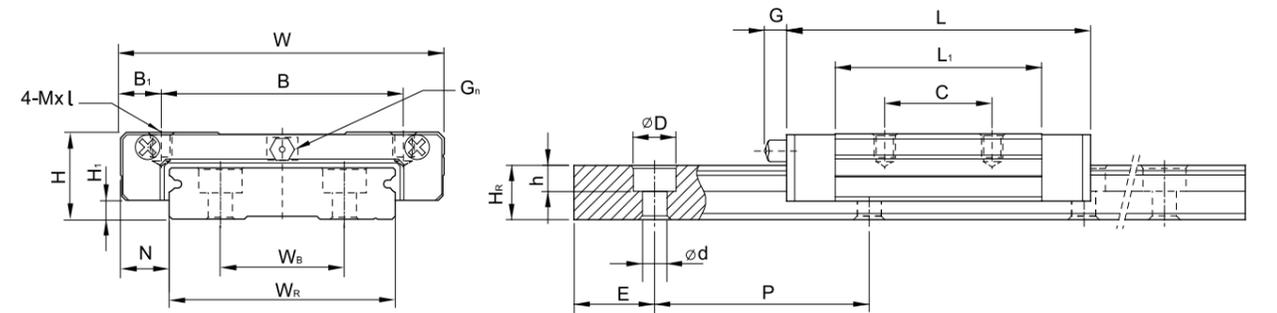
MG系列 直线导轨
Linear Guideways MG Series

(2) MGW-C / MGW-H

MGW7, MGW9, MGW12

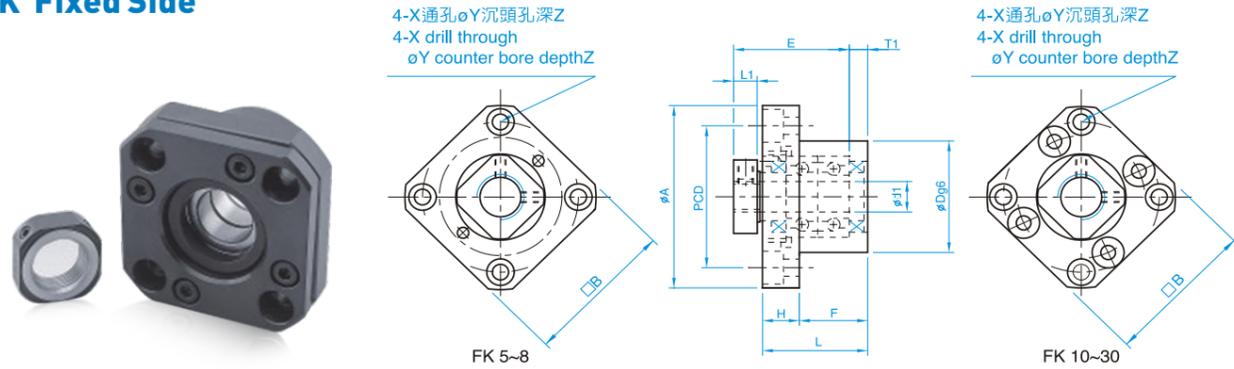


MGW15



型号	组件尺寸 (mm)		滑块尺寸 (mm)										导轨尺寸 (mm)					导轨的固定螺栓尺寸 (mm)	基本动额定负荷 C(kgf)	基本静额定负荷 Co(kgf)	容许静力矩			重量						
	H	H1	N	W	B	B1	C	L1	L	G	Gn	Mxl	H2	WR	WB	HR	D				h	d	P	E	MR	MP	MV	滑块	导轨	
																								C(kgf)	Co(kgf)	kgf-m	kgf-m	kgf-m	g	kg/m
MGW 7C	9	1.9	5.5	25	19	3	10	21	31.2	-	Ø1.2	M3x3	1.85	14	-	5.2	6	3.2	3.5	30	10	M3x6	140	210	1.6	0.73	0.73	20	0.51	
MGW 7H							19	30.8	41												M3x6	180	320	2.39	1.58	1.58	29			
MGW 9C	12	2.9	6	30	21	4.5	12	27.5	39.3	-	Ø1.4	M3x3	2.4	18	-	7	6	4.5	3.5	30	10	M3x8	280	420	4.09	1.93	1.93	40	0.91	
MGW 9H							23	35.24	50.7												M3x8	350	600	5.56	3.47	3.47	57			
MGW 12C	14	3.4	8	40	28	6	15	31.3	46.1	-	Ø1.4	M3x3.6	2.8	24	-	8.5	8	4.5	4.5	40	15	M4x8	400	570	7.17	2.83	2.83	71	1.49	
MGW 12H							28	45.6	60.4												M4x8	520	840	10.47	5.85	5.85	103			
MGW 15C	16	3.4	9	60	45	7.5	20	38	54.8	-		M3	M4x4.2	3.2	42	23	9.5	8	4.5	4.5	40	15	M4x10	690	940	20.32	5.78	5.78	143	2.86
MGW 15H							35	57	73.8												M4x10	910	1410	30.48	12.5	12.5	215			

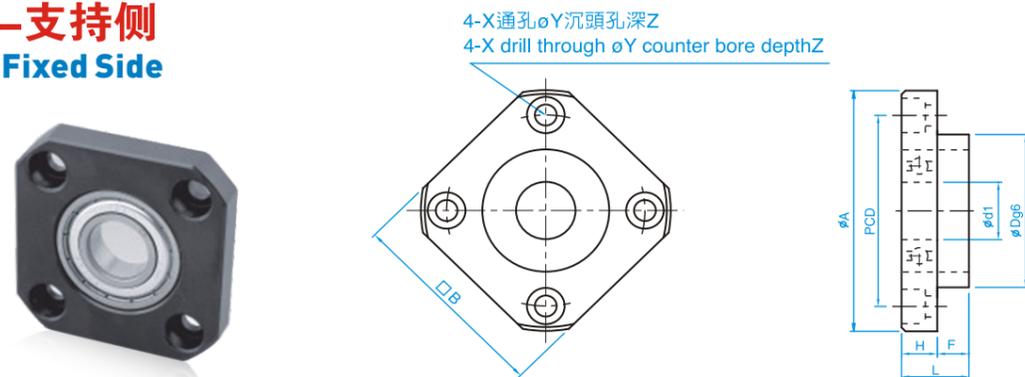
FK-固定侧
FK Fixed Side



单位：mm

型号 Model No.	d1	L	H	F	E	Dg6	A	PCD	B	L1	T1	X	Y	Z
FK 5	5	16.5	6	10.5	18.5	20	34	26	26	5.5	3.5	3.4	6.5	4
FK 6	6	20	7	13	22	22	36	28	28	5.5	3.5	3.4	6.5	4
FK 8	8	23	9	14	26	28	43	35	35	7	4	3.4	6.5	4
FK 10	10	27	10	17	29.5	34	52	42	42	7.5	5	4.5	8	4
FK 12	12	27	10	17	29.5	36	54	44	44	7.5	5	4.5	8	4
FK 15	15	32	15	17	36	40	63	50	52	10	6	5.5	9.5	6
FK 20	20	52	22	30	50	57	85	70	68	8	10	6.6	11	10
FK 25	25	57	27	30	60	63	98	80	79	13	10	9	15	13
FK 30	30	62	30	32	61	75	117	95	93	11	12	11	17.5	15

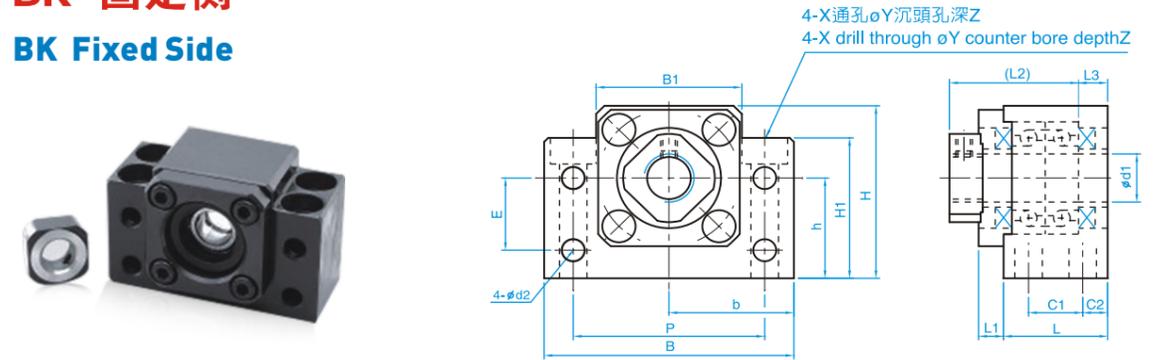
FF-支持侧
FF Fixed Side



单位：mm

型号 Model No.	d1	L	H	F	Dg6	A	PCD	B	X	Y	Z
FF 6	6	10	6	4	22	36	28	28	3.4	6.5	4
FF 10	8	12	7	5	28	43	35	35	3.4	6.5	4
FF 12	10	15	7	8	34	52	42	42	4.5	8	4
FF 15	15	17	9	8	40	63	50	52	5.5	9.5	5.5
FF 20	20	20	11	9	57	85	70	68	6.6	11	6.5
FF 25	25	24	14	10	63	98	80	79	9	14	8.5
FF 30	30	27	18	9	75	117	95	93	11	17.5	11

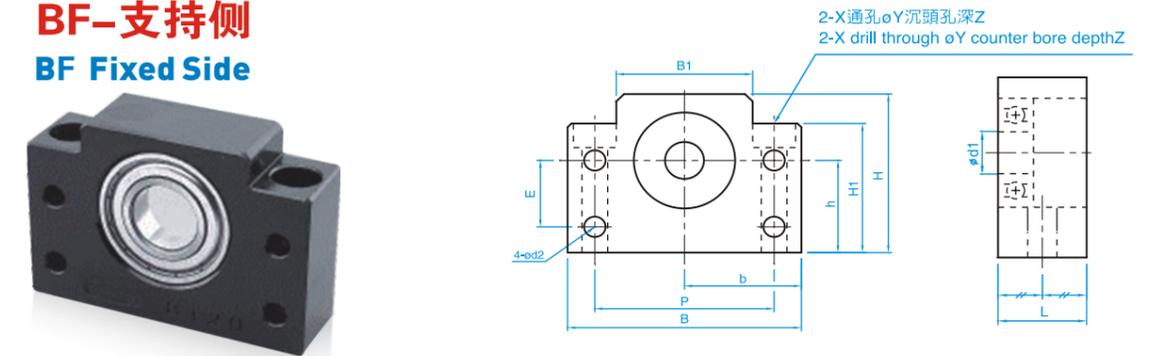
BK-固定侧
BK Fixed Side



单位：mm

型号 Model No.	d1	L	L1	L2	L3	C1	C2	B	H	b ^{+0.02}	h ^{+0.02}	B1	H1	E	P	D2	X	Y	Z
BK 10	10	25	5	29	5	13	6	60	39	30	22	34	32.5	15	46	5.5	6.6	10.8	5
BK 12	12	25	5	29	5	13	6	60	43	30	25	34	32.5	18	46	5.5	6.6	10.8	1.5
BK 15	15	27	6	32	6	15	6	70	48	35	28	40	38	18	54	5.5	6.6	11	6.5
BK 17	17	35	9	44	7	19	8	86	64	43	39	50	55	28	68	6.6	9	14	8.5
BK 20	20	35	8	43	8	19	8	88	60	44	34	52	50	22	70	6.6	9	14	8.5
BK 25	25	42	12	54	9	22	10	106	80	53	48	64	70	33	85	9	11	17.5	11
BK 30	30	45	14	61	9	23	11	128	89	64	51	76	78	33	102	11	14	20	13
BK 35	35	50	14	67	12	26	12	140	96	70	52	88	79	35	114	11	14	20	13
BK 40	40	61	18	76	15	33	14	160	110	80	60	100	90	37	130	14	18	26	17.5

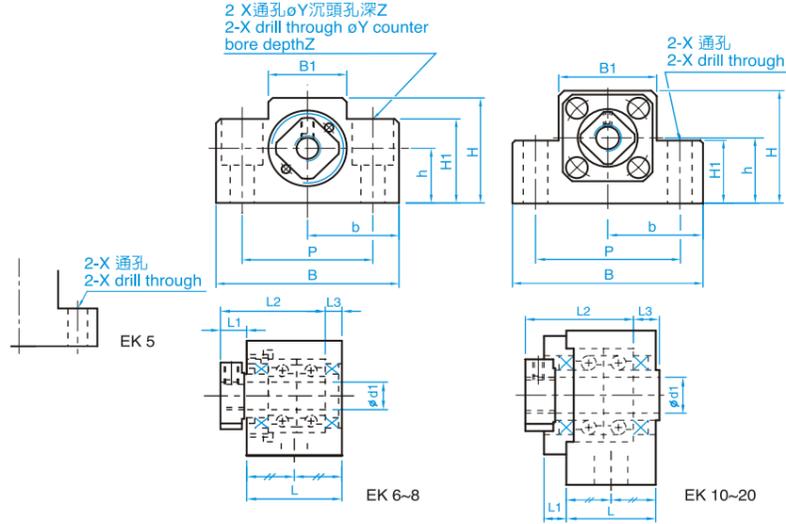
BF-支持侧
BF Fixed Side



单位：mm

型号 Model No.	d1	L	B	H	b ^{+0.02}	h ^{+0.02}	B1	H1	E	P	D2	X	Y	Z
BF 10	8	20	60	39	30	22	34	32.5	15	46	5.5	6.6	10.8	5
BF 12	10	20	60	43	30	25	34	32.5	18	46	5.5	6.6	10.8	1.5
BF 15	15	20	70	48	35	28	40	38	18	54	5.5	6.6	11	6.5
BF 17	17	23	86	64	43	39	50	55	28	68	6.6	9	14	8.5
BF 20	20	26	88	60	44	34	52	50	22	70	6.6	9	14	8.5
BF 25	25	30	106	80	53	48	64	70	33	85	9	11	17.5	11
BF 30	30	32	128	89	64	51	76	78	33	102	11	14	20	13
BF 35	35	32	140	96	70	52	88	79	35	114	11	14	20	13
BF 40	40	37	160	110	80	60	100	90	37	130	14	18	26	17.5

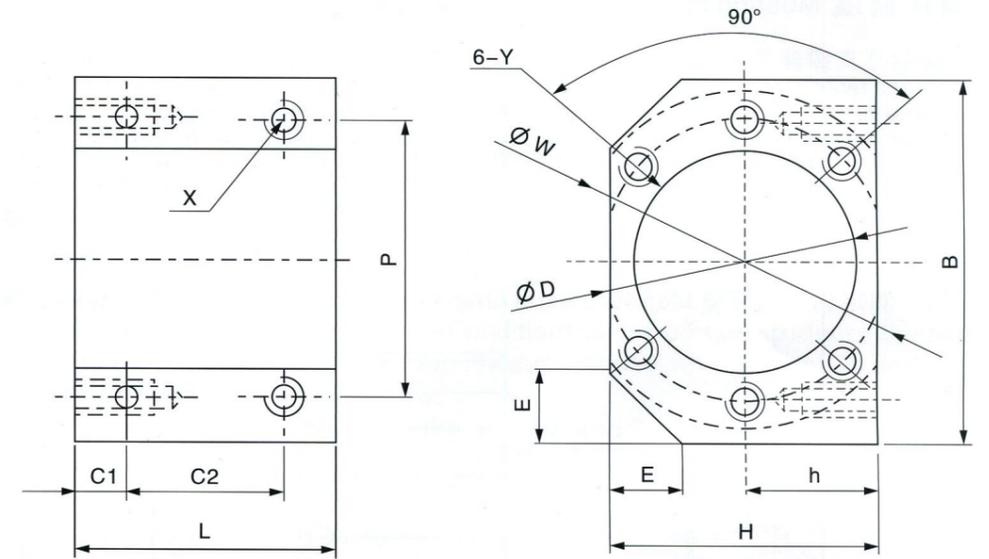
EK-固定侧
EK Fixed Side



单位: mm

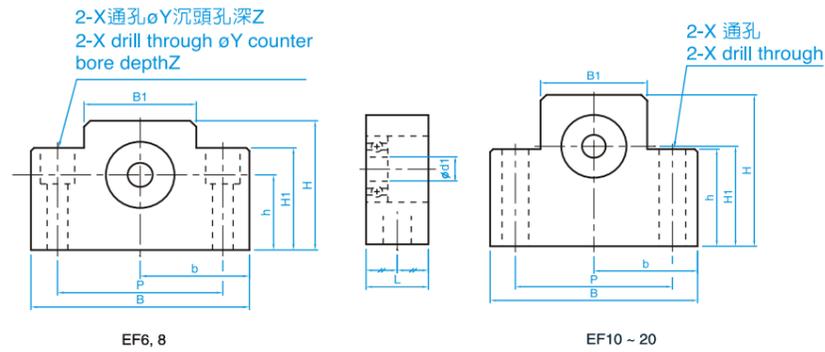
型号 Model No.	d1	L	L1	L2	L3	B	H	b ^{±0.02}	h ^{±0.02}	B1	H1	P	X	Y	Z
EK 5	5	16.5	5.5	18.5	3.5	36	21	18	11	20	8	28	4.5	-	-
EK 6	6	20	5.5	22	3.5	42	25	21	13	18	20	30	5.5	9.5	11
EK 8	8	23	7	26	4	52	32	26	17	25	26	38	6.6	11	12
EK 10	10	24	6	29.5	6	70	43	35	25	36	24	52	9	-	-
EK 12	12	24	6	29.5	6	70	43	35	25	36	24	52	9	-	-
EK 15	15	25	6	36	5	80	49	40	30	41	25	60	11	-	-
EK 20	20	42	10	50	10	95	58	47.5	30	56	25	75	11	-	-

螺母座连接器
Nut a connector



Parcano	Somun	D	B	H	h	E	L	C1	C2	P	X	W	Y
16H	1605	28	52	40	20	12	40	8	24	40	M5	38	M5
	1610												
1616	1616	32	54	38	19	8	40	8	24	44	M5	42	M4
	1616												
20H	2005	36	62	44	22	12	40	8	24	48	M6	47	M6
	2010												
2020	2020	39	64	46	23	11	40	8	24	52	M6	50	M5
	2020												
25H	2505	40	66	48	24	13	40	8	24	50	M6	51	M6
	2510												
2525	2525	47	68	56	28	9	40	8	24	50	M6	60	M6
	2525												
32H	3205	50	86	62	31	17	40	8	24	66	M8	65	M8
	3210												
40H	4005	63	100	70	35	19	40	8	24	80	M8	78	M8
	4010												
50H	5010	75	116	85	42.5	22	46	10	26	92	M8	93	M8

EF-支持侧
EF Fixed Side



单位: mm

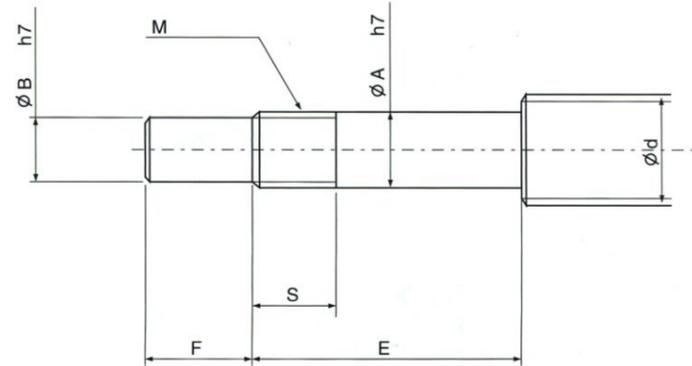
型号 Model No.	d1	L	B	H	b ^{±0.02}	h ^{±0.02}	B1	H1	P	X	Y	Z
EF 6	6	12	42	25	21	13	18	20	30	5.5	9.5	11
EF 8	6	14	52	32	26	17	25	26	38	6.6	11	12
EF 10	8	20	70	43	35	25	36	24	52	9	-	-
EF 12	10	20	70	43	35	25	36	24	52	9	-	-
EF 15	15	20	80	49	40	30	41	25	60	9	-	-
EF 20	20	26	95	58	47.5	30	56	25	75	11	-	-

建议轴端尺寸(固定端)—BK.FK.EK

Recommended Shaft End Shape

For Support Unit Type BK and FK and EK

Fixed Side



Support Unit model No.	Ball Screw shaft OD	Shaft Support Portion OD		公称螺纹Metric screw thread			
型号	滚珠丝杠轴外径	轴承部轴外径					
BK型(Type BK)	d	A	B	E	F	M	S
BK 10	12/14/15	10	8	36	15	M10X1	16
BK 12	14/15/16	12	10	36	15	M12X1	14
BK 15	18/20	15	12	40	20	M15X1	12
BK 17	20/25	17	15	53	23	M17X1	17
BK 20	25/28	20	17	53	25	M20X1	15
BK 25	32/36	25	20	65	30	M25X1.5	18
BK 30	36/40	30	25	72	38	M30X1.5	25
BK 35	45	35	30	81	45	M35X1.5	28
BK 40	50	40	35	93	50	M40X1.5	35

Support Unit model No.	Ball Screw shaft OD	Shaft Support Portion OD		公称螺纹Metric screw thread			
型号	滚珠丝杠轴外径	轴承部轴外径					
FK型(Type FK) / EK型(Type EK)	d	A	B	E	F	M	S
FK 6 / EK 6	8	6	4	28	8	M6X0.75	8
FK 8 / EK 8	10/12	8	6	32	9	M8X1	10
FK 10 / EK 10	12/14/15	10	8	36	15	M10X1	11
FK 12 / EK 12	14/15/16	12	10	36	15	M12X1	11
FK 15 / EK 15	18/20	15	12	47	20	M15X1	13
FK 20 / EK 20	25/28/30	20	17	62	25	M20X1	17
FK 25 / -	30/32/36	25	20	76	30	M25X1.5	20
FK 30 / -	36/40	30	25	72	38	M30X1.5	25

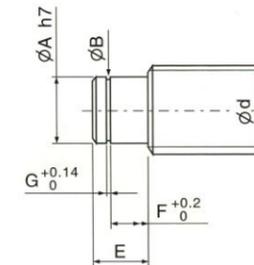
建议轴端尺寸(支持端)—FF.EF.BF

Recommended Shaft End Shape

For Support Unit Types FF and EF and BF (Floated Side)



Support Unit model No.			Ball Screw shaft OD	Shaft Support Portion OD
型号	型号	型号	滚珠丝杠轴外径	轴承部轴外径
FF型(Type FF)	EF型(Type EF)	BF型(Type BF)	d	A
FF 10	EF 10	BF 10	12/14/15	8
FF 12	EF 12	BF 12	14/15/16	10
FF 15	EF 15	BF 15	18/20	15
FF 17	-	BF 17	20/25	17
FF 20	EF 20	(BF20)注NOTE	25/28/30	20
FF 25	-	BF 25	30/32/36	25
FF 30	-	BF 30	36/40	30
-	-	BF 35	40/45	35
-	-	BF 40	50	40



(注)
尺寸表中的()尺寸表示BF20的尺寸。它与FF20及EF20的尺寸不同, 因此订货时请务必告知所使用的支撑单元型号。
Note:
In this table, dimensions in parentheses are those of type BF20. These dimensions differ from those of type FF20 and EF20. When placing an order, always specify the model number of the Support Unit to be used.

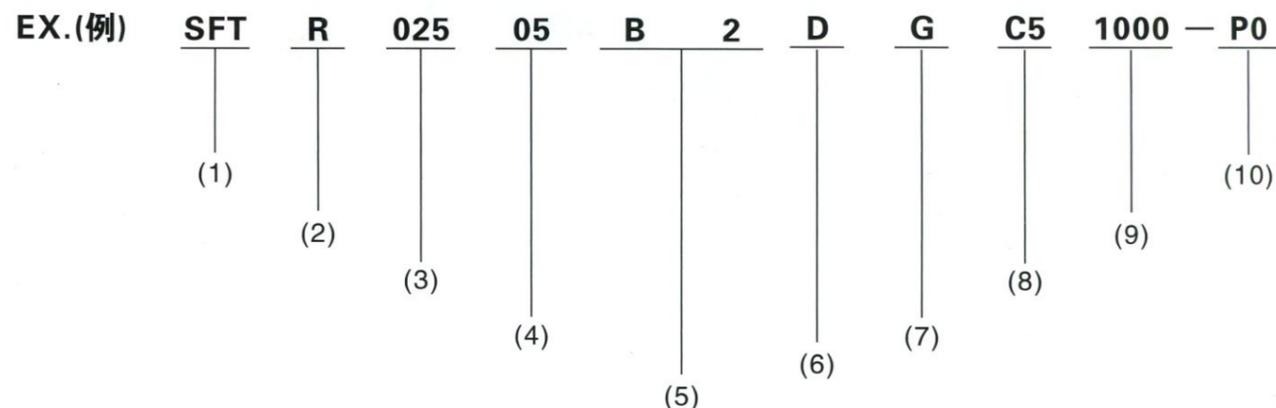
单位(Unit): mm

扣环沟槽 Snap-ring Groove			
E	B	F	G
10	7.6	7	0.9
11	9.6	8	1.15
13	14.3	9	1.15
16	16.2	12	1.15
19(16)	19	14 (12)	1.35
20	23.9	15	1.35
21	28.6	16	1.75
22	33	17	1.75
23	38	18	1.75

滚珠螺杆的公称代号

Specification Number

标准精密组合品Model-number coding



(1) 螺帽型号

Nut type codes

S S: 单螺帽 Single nut
D: 双螺帽 Double nut

F F: 有法兰 With flange
C: 无法兰 Without flange

T T: 型螺帽 T type nut
I: 型螺帽 I type nut
D: D型螺帽 D type nut
E: E型螺帽 E type nut
K: K型螺帽 K type nut
U: DIN规格螺帽 DIN nut
S: 间行化

(SFI、DFI、SFT、DFT、SFE、SFK)

(2) 螺母方向

Direction of helix

R: 右 L: 左 R: Right L: Left

(3) 螺杆轴外径 (mm)

Shaft dia. (mm)

(4) 导程 (mm)

Lead (mm)

(5) 珠卷数 (卷数X数列)

No. of Turn (Circuits) or Turn x Row

卷数:T: 1(or.07) A: 1.5(or1.7) B: 2.5 C: 3.5 例:(B2=2.5X2)
(Turn) ex

(6) 法兰型式

Flange type

N: 无切边 S: 单切边 D: 双切边 N: Not cutting S:Single cutting D:Double cutting

(7) 制程代码

Produce code

G: 研磨 F: 转造 G: Grinding F: Rolled

(8) 导程精度等级

Accuracy grade code

C0、C1、C2、C3、C5、C7、C10

(9) 螺杆轴全长 (mm)

Overall length of shaft(mm)

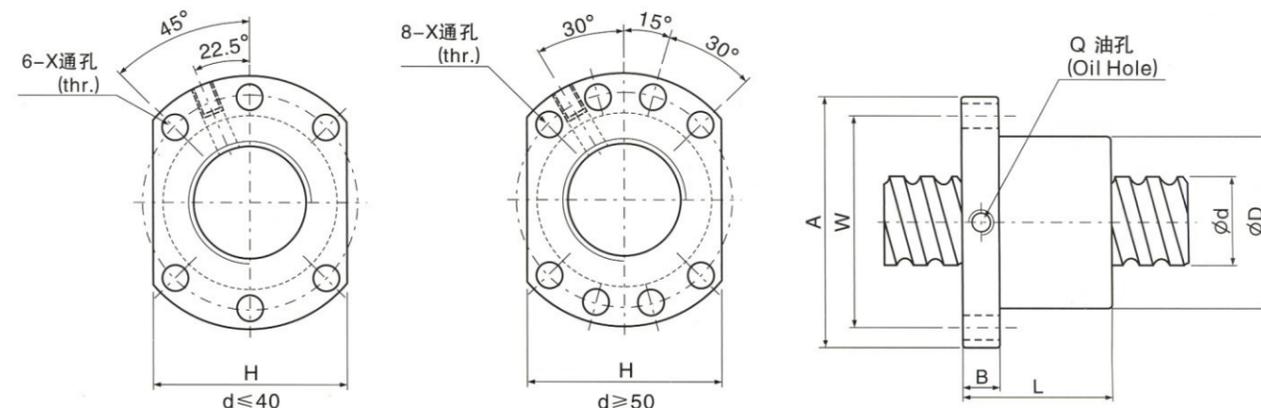
(10) 轴方向间隙预压等级

Axial clearance and preload code

P0、P1、P2、P3、P4

SFU (DIN 69051 Form B) 滚珠螺杆规格表

Dimension Table of SFU(DIN69051 Form B) Ball Screws



l: 导程 Lead Da: 球径 Ball Dia. n: 珠圈数 Number of Circuits K: 刚性 Stiffness (Kgf/pm)
Ca: 动额定负荷 Basic Dynamic Rating Load(Kgf) Coa: 静额定负荷 Basic Static Rating Load(Kgf)

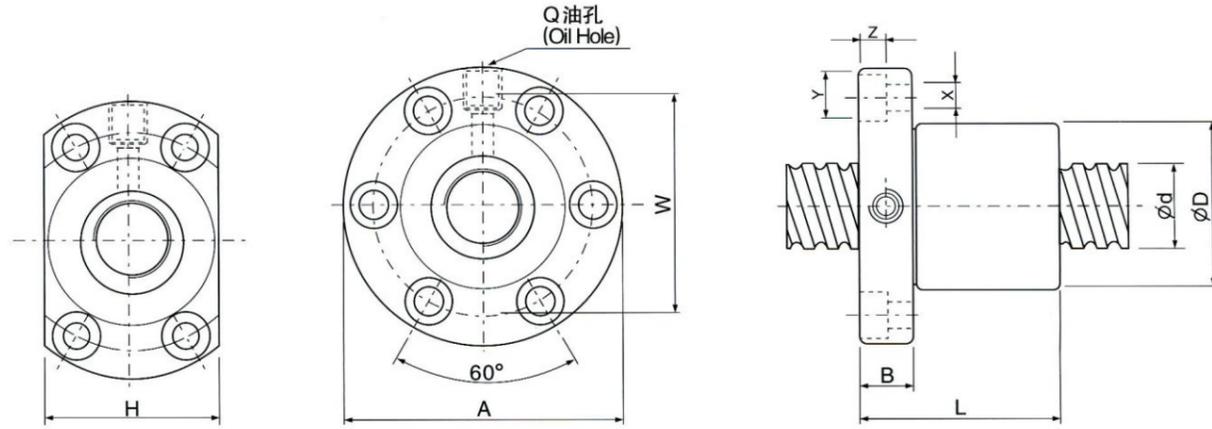
单位(Unit): mm

型号 Model No.	滚珠螺杆、螺帽之基准数据 Dimensions														
	d	l	Da	D	A	B	L	W	H	X	Q	N	Ca	Coa	K
SFU 1204-4	12	4	2.381	24	40	10	40	32	30	4.5		4	902	1884	26
★ SFU 1604-4	12	4	2.381	28	48	10	40	38	40	5.5	M6	4	973	2406	32
★ SFU 1605-4	16	5	3.175	28	48	10	50	38	40	5.5	M6	4	1380	3052	32
★ SFU 1610-3	16	10	3.175	28	48	10	57	38	40	5.5	M6	3	1103	2401	26
★ SFU 2004-4	20	4	2.381	36	58	10	42	47	44	6.6	M6	4	1066	2987	38
★ SFU 2005-4	20	5	3.175	36	58	10	51	47	44	6.6	M6	4	1551	3875	39
★ SFU 2504-4	25	4	2.381	40	62	10	42	51	48	6.6	M6	4	1180	3795	43
★ SFU 2505-4	25	5	3.175	40	62	10	51	51	48	6.6	M6	4	1724	4904	45
★ SFU 2506-4	25	6	3.969	40	62	10	54	51	48	6.6	M6	4	2318	6057	47
★ SFU 2508-4	25	8	4.762	40	62	10	63	51	48	6.6	M6	4	2963	7313	49
★ SFU 2510-4	25	10	4.762	40	62	12	85	51	48	6.6	M6	4	2954	7295	50
★ SFU 3204-4	32	4	2.381	50	80	12	44	65	62	9	M6	4	1296	4838	51
★ SFU 3205-4	32	5	3.175	50	80	12	52	65	62	9	M6	4	1922	6343	54
★ SFU 3206-4	32	6	3.969	50	80	12	57	65	62	9	M6	4	2632	7979	57
★ SFU 3208-4	32	8	4.762	50	80	12	65	65	62	9	M6	4	3387	9622	60
★ SFU 3210-4	32	10	6.350	50	80	12	90	65	62	9	M6	4	4805	12208	61
★ SFU 4005-4	40	5	3.175	63	93	14	55	78	70	9	M8	4	2110	7988	63
★ SFU 4006-4	40	6	3.969	63	93	14	60	78	70	9	M6	4	2873	9913	66
★ SFU 4008-4	40	8	4.762	63	93	14	67	78	70	9	M6	4	3712	11947	70
★ SFU 4010-4	40	10	6.350	63	93	14	93	78	70	9	M8	4	5399	15500	73
★ SFU 5010-4	50	10	6.350	75	110	16	93	93	85	11	M8	4	6004	19614	85
★ SFU 5020-4	50	20	7.144	75	110	16	138	93	85	11	M8	4	7142	22588	94
★ SFU 6310-4	63	10	6.350	95	125	18	98	108	95	11	M8	4	6719	25358	99
★ SFU 6320-4	63	20	9.525	95	135	20	149	115	100	13.5	M8	4	11444	36653	112
★ SFU 8010-4	80	10	6.350	105	145	20	98	125	110	13.5	M8	4	7346	31953	109
★ SFU 8020-4	80	20	9.525	125	165	25	154	145	130	13.5	M8	4	12911	47747	138
★ SFU10020-4	100	20	9.525	150	202	30	180	170	155	17.5	M8	4	14303	60698	162

备注: 有标注★记号者可制作左螺纹 Note:with sign ★ can produce left helix

SFI滚珠螺杆规格表

Dimension Table of SFI Ball Screws

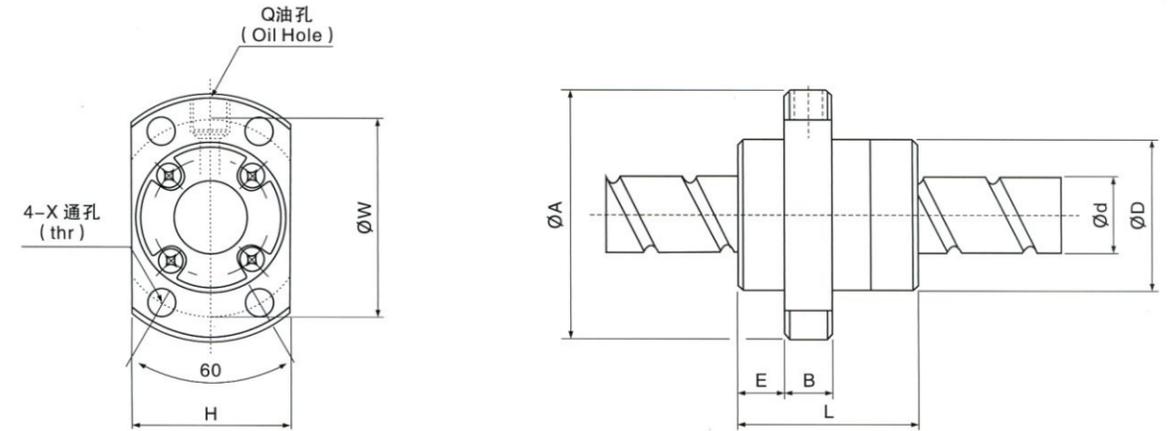


l: 导程 Lead Da: 球径Ball Dia. n: 珠圈数Number of Circuits K: 刚性 Stiffness (Kgf/pm)
Ca: 动额定负荷 Basic Dynamic Rating Load(Kgf) Coa: 静额定负荷 Basic Static Rating Load(Kgf) 单位(Unit): mm

型号Model No.	滚珠螺杆、螺帽之基准数据 Dimensions																
	d	l	Da	D	A	B	L	W	H	X	Y	Z	Q	N	Ca	Coa	K
★ SFI 1604-4	16	4	2.381	30	49	10	45	39	34	4.5	8	4.5	M6	4	973	2406	32
★ SFI 1605-4	16	5	3.175	30	49	10	50	39	34	4.5	8	4.5	M6	4	1380	3052	33
★ SFI 1610-3	16	10	3.175	34	58	10	57	45	34	5.5	9.5	5.5	M6	3	1103	2401	27
★ SFI 2004-4	20	4	2.381	34	57	11	46	45	40	5.5	9.5	5.5	M6	4	1066	2987	37
★ SFI 2005-4	20	5	3.175	34	57	11	51	45	40	5.5	9.5	5.5	M6	4	1551	3875	39
★ SFI 205T-4	20	5.08	3.175	34	57	11	51	45	40	5.5	9.5	5.5	M6	4			
★ SFI 2504-4	25	4	2.381	40	63	11	46	51	46	5.5	9.5	5.5	M6	4	1180	3795	43
★ SFI 2505-4	25	5	3.175	40	63	11	51	51	46	5.5	9.5	5.5	M8	4	1724	4904	45
★ SFI 2510-4	25	10	4.762	46	72	12	85	58	52	6.5	11	6.5	M6	4	2954	7295	51
★ SFI 3204-4	32	4	2.381	46	72	12	47	58	52	6.5	11	6.5	M6	4	1296	4838	49
★ SFI 3205-4	32	5	3.175	46	72	12	52	58	52	6.5	11	6.5	M8	4	1922	6343	52
★ SFI 3210-4	32	10	6.35	54	88	15	90	70	62	9	14	8.5	M8	4	4805	12208	62
★ SFI 4005-4	40	5	3.175	56	90	15	55	72	64	9	14	8.5	M8	4	2110	7988	59
★ SFI 4010-4	40	10	6.35	62	104	18	93	82	70	11	17.5	11	M8	4	5399	15500	72
★ SFI 5010-4	50	10	6.35	72	114	18	93	92	82	11	17.5	11	M8	4	6004	19614	83
★ SFI 6310-4	63	10	6.35	85	131	22	98	107	95	14	20	13	M8	4	6719	25358	95
★ SFI 8010-4	80	10	6.35	105	150	22	98	127	115	14	20	13	M8	4	7346	31953	109

备注: 有标注★记号者可制作左螺纹 Note:with sign ★ can produce left helix

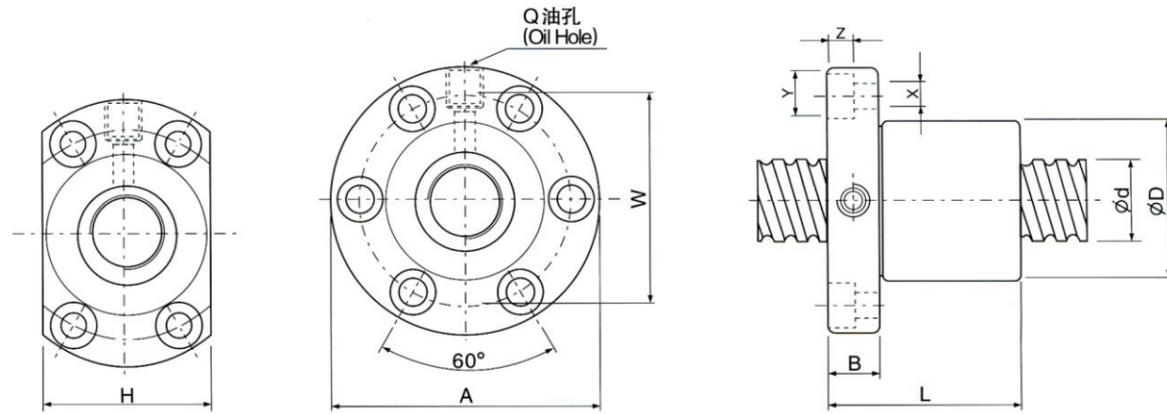
型式(TYPE) : SFE



l: 导程 Lead Da: 球径Ball Dia. n: 珠圈数Number of Circuits K: 刚性 Stiffness (Kgf/pm)
Ca: 动额定负荷 Basic Dynamic Rating Load(Kgf) Coa: 静额定负荷 Basic Static Rating Load(Kgf) 单位(Unit): mm

型号Model No.	滚珠螺杆、螺帽之基准数据 Dimensions																
	d	l	Da	D	A	E	B	L	X	W	H	Q	N	Ca	Coa	K	
SFE1616-3	16	16	2.778	32	53	10.1	10	38	4.5	42	34	M6	1.7x2	1021	2409	29	
SFE1616-6	16	16	2.778	32	53	10.1	10	38	4.5	42	34	M6	1.7x4	1853	4818	57	
SFE1632-3	16	32	3.175	34	55	10.5	10	34	5.5	45	36	M6	0.7x2	518	1094	11	
SFE1632-6	16	32	3.175	34	55	10.5	10	34	5.5	45	36	M6	0.7x4	939	2188	21	
SFE2020-3	20	20	3.175	39	62	11.5	10	47	5.5	50	41	M6	1.7x2	1321	3320	35	
SFE2020-6	21	20	3.175	39	62	11.5	10	47	5.5	50	41	M6	1.7x4	2397	6640	67	
SFE2040-3	22	40	3.175	38	58	11	10	41	5.5	48	40	M6	0.7x2	582	1397	13	
SFE2040-6	23	40	3.175	38	58	11	10	41	5.5	48	40	M6	0.7x4	1056	2794	26	
SFE2525-3	25	25	3.969	47	74	13	10	57	6.6	60	49	M6	1.7x2	1974	5188	43	
SFE2525-6	25	25	3.969	47	74	13	12	57	6.6	60	49	M6	1.7x4	3583	10377	83	
SFE2550-3	25	50	3.969	46	70	13	12	50	6.6	58	48	M6	0.7x2	870	2183	16	
SFE2550-6	25	50	3.969	46	70	13	12	50	6.6	58	48	M6	0.7x4	1579	4366	32	
SFE3232-3	32	32	4.762	58	92	16	12	71	9	74	60	M6	1.7x2	2876	8207	54	
SFE3232-6	32	32	4.762	58	92	16	12	71	9	74	60	M6	1.7x4	5220	16414	106	
SFE3264-3	32	64	4.762	58	92	15.5	12	62	9	74	60	M6	0.7x2	1225	3282	20	
SFE3264-6	32	64	4.762	58	92	15.5	12	62	9	74	60	M6	0.7x4	2223	6565	39	
SFE4040-3	40	40	6.350	73	114	19	15	89	11	93	75	M6	1.7x2	4600	13281	66	
SFE4040-6	40	40	6.350	73	114	19	15	89	11	93	75	M6	1.7x4	8348	26561	128	
SFE5050-3	50	50	7.938	90	135	21.5	20	107	14	112	92	M6	1.7x2	6512	19430	80	
SFE5050-6	50	50	7.938	90	135	21.5	20	107	14	112	92	M6	1.7x4	11820	38859	155	

DFU (DIN 69051 Form B)滚珠螺杆规格表
Dimension Table of DFU(DIN69051 Form B)Ball Screws

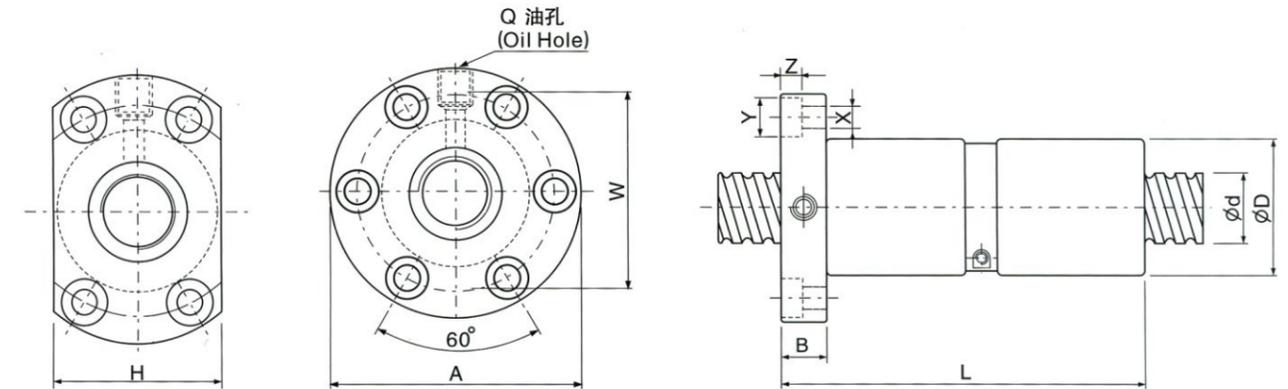


l: 导程 Lead Da: 球径Ball Dia. n: 珠圈数Number of Circuits K: 刚性 Stiffness (Kgf/pm)
 Ca: 动额定负荷 Basic Dynamic Rating Load(Kgf) Coa: 静额定负荷 Basic Static Rating Load(Kgf) 单位(Unit): mm

型号Model No.	滚珠螺杆、螺帽之基准数据 Dimensions														
	d	l	Da	D	A	B	L	W	H	X	Q	N	Ca	Coa	K
DFU 1604-4	16	4	2.381	28	48	10	80	38	40	5.5	M6	4	973	2406	43
DFU 1605-4	16	5	3.175	28	48	10	100	38	40	5.5	M6	4	1380	3052	44
DFU 1610-3	16	10	3.175	28	48	10	118	38	40	5.5	M6	3	1103	2401	35
DFU 2004-4	20	4	2.381	36	58	10	80	47	44	6.6	M6	4	1066	2987	51
DFU 2005-4	20	5	3.175	36	58	10	101	47	44	6.6	M6	4	1551	3875	53
DFU 2504-4	25	4	2.381	40	62	10	80	51	48	6.6	M6	4	1180	3795	60
DFU 2505-4	25	5	3.175	40	62	10	101	51	48	6.6	M6	4	1724	4904	62
DFU 2510-4	25	10	4.762	40	62	12	145	51	48	6.6	M6	4	2954	7295	67
DFU 3204-4	32	4	2.381	50	80	12	80	65	62	9	M6	4	1296	4838	71
DFU 3205-4	32	5	3.175	50	80	12	102	65	62	9	M6	4	1922	6343	74
DFU 3210-4	32	10	6.350	50	80	12	162	65	62	9	M6	4	4805	12208	82
DFU 4005-4	40	5	3.175	63	93	14	105	78	70	9	M8	4	2110	7988	87
DFU 4010-4	40	10	6.350	63	93	14	165	78	70	9	M8	4	5399	15500	99
DFU 5010-4	50	10	6.350	75	110	16	171	93	85	11	M8	4	6004	19614	117
DFU 6310-4	63	10	6.350	95	125	18	182	108	95	11	M8	4	6719	25358	139
DFU 6320-4	63	20	9.525	95	135	20	290	115	100	13.5	M8	4	11444	36653	152
DFU 8010-4	80	10	6.350	105	145	20	182	125	110	13.5	M8	4	7346	31953	156
DFU 8020-4	80	20	9.525	125	165	25	295	145	130	13.5	M8	4	12911	47747	187

备注: 有标注★记号者可制作左螺纹 Note:with sign ★ can produce left helix

DFI滚珠螺杆规格表
Dimension Table of DFI Ball Screws



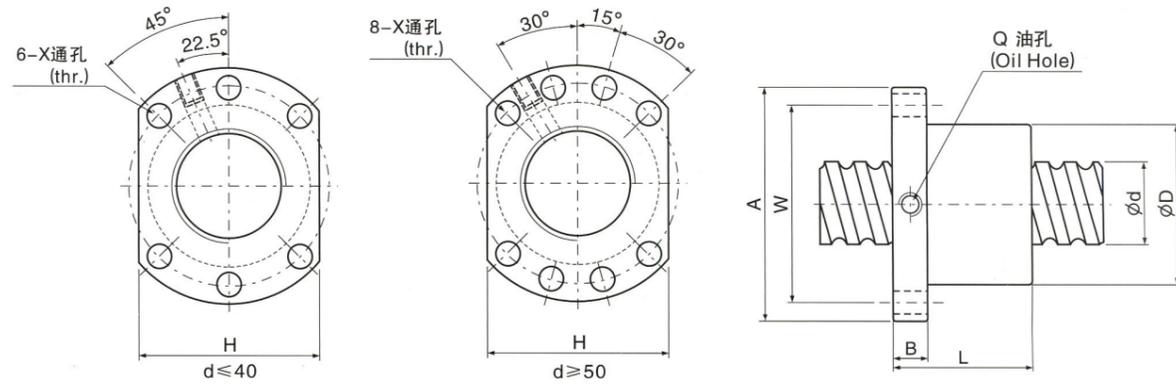
l: 导程 Lead Da: 球径Ball Dia. n: 珠圈数Number of Circuits K: 刚性 Stiffness (Kgf/pm)
 Ca: 动额定负荷 Basic Dynamic Rating Load(Kgf) Coa: 静额定负荷 Basic Static Rating Load(Kgf) 单位(Unit): mm

型号Model No.	滚珠螺杆、螺帽之基准数据 Dimensions																
	d	l	Da	D	A	B	L	W	H	X	Y	Z	Q	N	Ca	Coa	K
★ DFI 1604-4	16	4	2.381	30	49	10	80	39	34	4.5	8	4.5	M6	4	973	2406	44
★ DFI 1605-4	16	5	3.175	30	49	10	100	39	34	4.5	8	4.5	M6	4	1380	3052	44
★ DFI 2004-4	20	4	2.381	34	57	11	80	45	40	5.5	9.5	5.5	M6	4	1066	2987	51
★ DFI 2005-4	20	5	3.175	34	57	11	101	45	40	5.5	9.5	5.5	M6	4	1551	3875	52
★ DFI 2504-4	25	4	2.381	40	63	11	80	51	46	5.5	9.5	5.5	M6	4	1180	3795	60
★ DFI 2505-4	25	5	3.175	40	63	11	101	51	46	5.5	9.5	5.5	M8	4	1724	4904	62
★ DFI 2510-4	25	10	4.762	46	72	12	145	58	52	6.5	11	6.5	M6	4	2954	7295	68
★ DFI 3204-4	32	4	2.381	46	72	12	80	58	52	6.5	11	6.5	M6	4	1296	4838	39
★ DFI 3205-4	32	5	3.175	46	72	12	102	58	52	6.5	11	6.5	M8	4	1922	6343	72
★ DFI 3210-4	32	10	6.35	54	88	15	162	70	62	9	14	8.5	M8	4	4805	12208	83
★ DFI 4005-4	40	5	3.175	56	90	15	105	72	64	9	14	8.5	M8	4	2110	7988	84
★ DFI 4010-4	40	10	6.35	62	104	18	165	82	70	11	17.5	11	M8	4	5399	15500	99
★ DFI 5010-4	50	10	6.35	72	114	18	171	92	82	11	17.5	11	M8	4	6004	19614	115
★ DFI 6310-4	63	10	6.35	85	131	22	182	107	95	14	20	13	M8	4	6719	25358	135
★ DFI 8010-4	80	10	6.35	105	150	22	182	127	115	14	20	13	M8	4	7346	31953	156

备注: 有标注★记号者可制作左螺纹 Note:with sign ★ can produce left helix

高速静音型 High speed mute

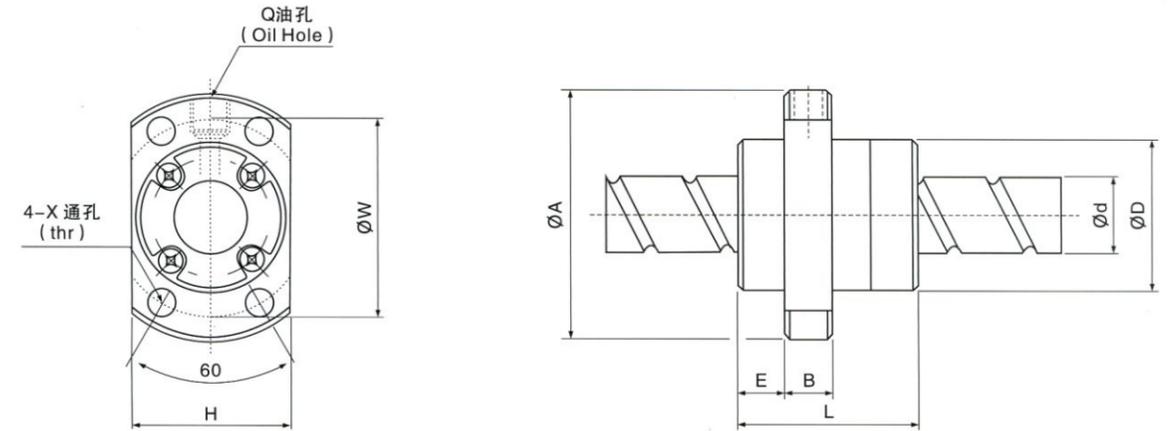
型式(TYPE) : SFS (DIN 69051 FORM B)



l: 导程 Lead Da: 珠径Ball Dia. n: 珠圈数Number of Circuits K: 刚性 Stiffness (Kgf/pm)
Ca: 动额定负荷 Basic Dynamic Rating Load(Kgf) Coa: 静额定负荷 Basic Static Rating Load(Kgf) 单位(Unit): mm

型号Model No.	滚珠螺杆、螺帽之基准数据 Dimensions														
	d	l	Da	D	A	B	L	W	H	X	Q	N	Ca	Coa	K
SFS01205-2.8	12	5	2.5	24	40	10	31	32	30	4.5		2.8x1	661	1316	19
SFS01210-2.8	12	10	2.5	24	40	10	48.5	32	30	4.5		2.8x1	642	1287	19
SFS01605-3.8	15	5	2.778	28	48	10	38	38	40	5.5	M6	3.8x1	1112	2507	30
SFS01610-2.8	15	10	2.778	28	48	10	47	38	40	5.5	M6	2.8x1	839	1821	23
SFS01616-1.8	15	16	2.778	28	48	10	45	38	40	5.5	M6	1.8x1	552	1137	14
SFS01616-2.8	15	16	2.778	28	48	10	61	38	40	5.5	M6	2.8x1	808	1769	22
SFS01620-1.8	15	20	2.778	28	48	10	57	38	40	5.5	M6	1.8x1	554	1170	14
SFS02005-3.8	20	5	3.175	36	58	10	40	47	44	6.6	M6	3.8x1	1484	3681	37
SFS02006-4.8	20	6	3.175	36	58	10	50	47	44	6.6	M6	4.8x1	1811	4644	47
SFS02008-4.8	20	8	3.175	36	58	10	60	47	44	6.6	M6	4.8x1	1863	4861	50
SFS02010-3.8	20	10	3.175	36	58	10	60	47	44	6.6	M6	3.8x1	1516	3833	40
SFS02020-1.8	20	20	3.175	36	58	10	57	47	44	6.6	M6	1.8x1	764	1758	19
SFS02020-2.8	20	20	3.175	36	58	10	77	47	44	6.6	M6	2.8x1	1118	2734	29
SFS02505-3.8	25	5	3.175	40	62	10	40	51	48	6.6	M6	3.8x1	1650	4658	43
SFS02506-4.8	25	6	3.175	40	62	10	50	51	48	6.6	M6	4.8x1	2015	5879	55
SFS02508-4.8	25	8	3.175	40	62	10	60	51	48	6.6	M6	4.8x1	2009	5867	56
SFS02510-3.8	25	10	3.175	40	62	12	62	51	48	6.6	M6	3.8x1	1638	4633	45
SFS02525-1.8	25	25	3.175	40	62	12	70	51	48	6.6	M6	1.8x1	842	2199	22
SFS02525-2.8	25	25	3.175	40	62	12	95	51	48	6.6	M6	2.8x1	1232	3421	34
SFS03205-3.8	32	5	3.175	50	80	12	42	65	62	9	M6	3.8x1	1839	6026	51
SFS03206-4.8	32	6	3.175	50	80	12	51	65	62	9	M6	4.8x1	2247	7608	65
SFS03208-4.8	32	8	3.969	50	80	12	62	65	62	9	M6	4.8x1	3015	9181	68
SFS03210-3.8	32	10	3.969	50	80	13	62	65	62	9	M6	3.8x1	2460	7255	55
SFS03220-2.8	32	20	3.969	50	80	12	80	65	62	9	M6	2.8x1	1907	5482	43
SFS03232-1.8	32	32	3.969	50	80	13	84	65	62	9	M6	1.8x1	1257	3426	27
SFS03232-2.8	32	32	3.969	50	80	13	116	65	62	9	M6	2.8x1	1838	5329	42
SFS04005-3.8	40	5	3.175	63	93	15	45	78	70	9	M8	3.8x1	2018	7589	60
SFS04006-4.8	40	6	3.175	63	93	14	50	78	70	9	M6	4.8x1	2467	9583	77
SFS04008-4.8	38	8	3.969	63	93	14	61	78	70	9	M6	4.8x1	3327	44191	81
SFS04010-3.8	38	10	6.3S	63	93	14	63	78	70	9	M8	3.8x1	5035	13943	67
SFS04020-2.8	38	20	6.3S	63	93	14	82	78	70	9	M8	2.8x1	3959	10715	54
SFS04040-1.8	38	40	6.3S	63	93	15	105	78	70	9	M8	1.8x1	2585	6648	34
SFS04040-2.8	38	40	6.3S	63	93	15	145	78	70	9	M8	2.8x1	3780	10341	52
SFS05005-3.8	50	5	3.175	75	110	15	45	93	85	11	M8	3.8x1	2207	9542	68
SFS05010-3.8	48	10	6.3S	75	110	18	68	93	85	11	M8	3.8x1	5638	17852	79
SFS05012-3.8	48	12	6.3S	75	110	18	75	93	85	11	M8	3.8il	5635	17836	81
SFS05020-3.8	48	20	6.3S	75	110	18	108	93	85	11	M8	3.8x1	5749	18485	87
SFS05050-1.8	48	50	6.3S	75	110	18	125	93	85	11	M8	1.8x1	2946	8749	42
SFS05050-2.8	48	50	6.3S	75	110	18	175	93	85	11	M8	2.8x1	4308	13610	65
SFS06310-3.8	61	10	6.3S	90	125	18	70	108	95	11	M8	3.8x1	6343	23308	94
SFS06316-3.8	61	16	6.3S	90	125	18	95	108	95	11	M8	3.8x1	6327	23262	100
SFS06320-3.8	61	20	7.144	95	135	20	116	115	100	13.5	M8	3.8x1	7493	26424	105
SFS08010-3.8	77	10	6.3S	105	145	20	70	125	110	13.5	M8	3.8x1	6980	29563	105
SFS08020-3.8	77	20	9.525	125	165	25	120	145	130	13.5	M8	3.8x1	12145	43598	128
SFS10020-3.8	96	20	12.7	150	202	30	124	176	155	17.5	M8	3.8x1	19633	71408	152

型式(TYPE) : SFY



l: 导程 Lead Da: 珠径Ball Dia. n: 珠圈数Number of Circuits K: 刚性 Stiffness (Kgf/pm)
Ca: 动额定负荷 Basic Dynamic Rating Load(Kgf) Coa: 静额定负荷 Basic Static Rating Load(Kgf) 单位(Unit): mm

型号Model No.	滚珠螺杆、螺帽之基准数据 Dimensions															
	d	l	Da	D	A	E	B	L	W	H	X	Q	N	Ca	Coa	K
SFY01616-3.6	16	16	2.778	32	53	10.1	10	45	42	34	4.5	M6	1.8x2	1073	2551	31
SFY01616-5.6	16	16	2.778	32	53	10.1	10	61	42	34	4.5	M6	2.8x2	1568	3968	47
SFY02020-3.6	20	20	3.175	39	62	13	10	52	50	41	5.5	M6	1.8x2	1387	3515	37
SFY02020-5.6	20	20	3.175	39	62	13	10	72	50	41	5.5	M6	2.8x2	2029	5468	56
SFY02525-3.6	25	25	3.969	47	74	15	12	64	60	49	6.6	M6	1.8x2	2074	5494	45
SFY02525-5.6	25	25	3.969	47	74	15	12	89	60	49	6.6	M6	2.8x2	3032	8546	69
SFY03232-3.6	32	32	4.762	58	92	17	12	78	74	60	9	M6	1.8x2	3021	8690	58
SFY03232-5.6	32	32	4.762	58	92	17	12	110	74	60	9	M6	2.8x2	4417	13517	88
SFY04040-3.6	40	40	6.35	73	114	19.5	15	99	93	75	11	M6	1.8x2	4831	14062	70
SFY04040-5.6	40	40	6.35	73	114	19.5	15	139	93	75	11	M6	2.8x2	7065	21874	106
SFY05050-3.6	50	50	7.938	90	135	21.5	20	117	112	92	14	M6	1.8x2	7220	21974	86
SFY05050-5.6	50	50	7.938	90	135	21.5	20	167	112	92	14	M6	2.8x2	10558	34182	131
SFY01632-1.6	16	32	2.778	32	53	10.1	10	42.5	42	34	4.5	M6	0.8x2	493	1116	11
SFY01632-3.6	16	32	2.778	32	53	10.1	10	74.5	42	34	4.5	M6	1.8x2	989	2511	23
SFY02040-1.6	20	40	3.175	39	62	13	10	48	50	41	5.5	M6	0.8x2	653	1597	15
SFY02040-3.6	20	40	3.175	39	62	13	10	88	50	41	5.5	M6	1.8x2	1311	3592	30
SFY02550-1.6	25	50	3.969	47	74	15	12	58	60	49	6.6	M6	0.8x2	976	2495	19
SFY02550-3.6	25	50	3.969	47	74	15	12	108	60	49	6.6	M6	1.8x2	1960	5614	32
SFY03264-1.6	32	64	4.762	58	92	17	12	71	74	60	9	M6	0.8x2	1374	3571	22
SFY03264-3.6	32	64	4.762	58	92	17	12	135	74	60	9	M6	1.8x2	2759	8441	46
SFY04080-1.6	40	80	6.35	73	114	19.5	15	90	93	75	11	M6	0.8x2	2273	6387	29
SFY04080-3.6	40	80	6.35	73	114	19.5	15	170	93	75	T1	M6	1.8x2	4566	14370	50
SFY050100-1.6	50	100	7.938	90	135	21.5	20	111	112	92	14	M6	0.8x2	3398	9980	35
SFY050100-3.6	50	100	7.938	90	135	21.5	20	211	112	92	14	M6	1.8x2	6824	22455	72

备注: 有标注★记者者可制作左螺纹 Note:with sign ★ can produce left helix